

Zylinder aus rostfreiem Stahl
Serie CJ5-S/Serie CG5-S

Ø10, Ø16 Ø20, Ø25, Ø32, Ø40, Ø50, Ø63, Ø80, Ø100



Für den Einsatz in Umgebungen, in denen Wasser auf den Zylinder spritzt,
z B. in der Lebensmittelverarbeitung

Zylinder aus rostfreiem Stahl

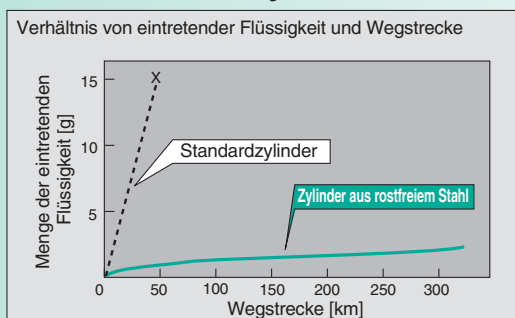
Serie **CJ5-S**/Serie **CG5-S**

Ø10, Ø16

Ø20, Ø25, Ø32, Ø40, Ø50, Ø63, Ø80, Ø100

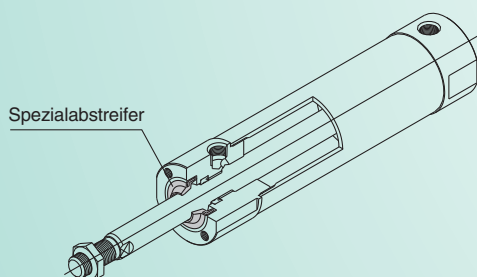
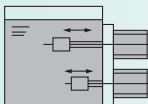
Verwendung von Schmierfett gemäß den Richtlinien der US-Bundesbehörde zur Überwachung von Nahrungsmitteln (Zertifiziert gemäß NSF-H1)

Ein Spezialabstreifer (Standard) verhindert das Eindringen von Wasser in den Zylinder.



Bedingungen

Medium Druckluft
Druck 0.5 MPa
Flüssigkeit Wasserlösliches Kühlmittel
Kolbengeschwindigkeit . 200 mm/sec (60 cpm)



Zwei verschiedene Dichtungs-materialien **NBR** oder **FKM** für einen weiten Einsatzbereich wählbar.
(Nitrilgummi) (Fluorgummi)

Demontierbar (Serie **CG5-S** ø20 to 40)
Die Austauschbarkeit der Dichtungen erhöht die Lebensdauer.

(Lesen Sie vor der Demontage den Abschnitt bzgl. der Wartung unter "Produktspezifische Sicherheitshinweise" auf Seite 18 aufmerksam durch.)

Dieses Produkt darf nicht in Nahrungsmittelbereichen verwendet werden. Siehe "Produktspezifische Sicherheitshinweise" (Seite 18) für nähere Angaben.

Für den Einsatz in Umgebungen, in denen Wasser auf den Zylinder spritzt, z.B. in der Lebensmittelverarbeitung



Alle Aussenteile aus rostfreiem Stahl (**SUS304**)
Erhöhte Korrosionsbeständigkeit auch in Umgebungen unter Wassereinfluss.



Die Bauform der Aussenteile vermindert Restflüssigkeit

- Die anodisch polierten Oberflächen der Befestigungselemente vermindern das Ansammeln von Flüssigkeiten und Fremdstoffen.
- Die mitgelieferten Stopfen für nicht verwendete Montagegewinde (Serie CG5-S) verhindern die Anhäufung von Rückständen an den Gewinden.



Variantenübersicht

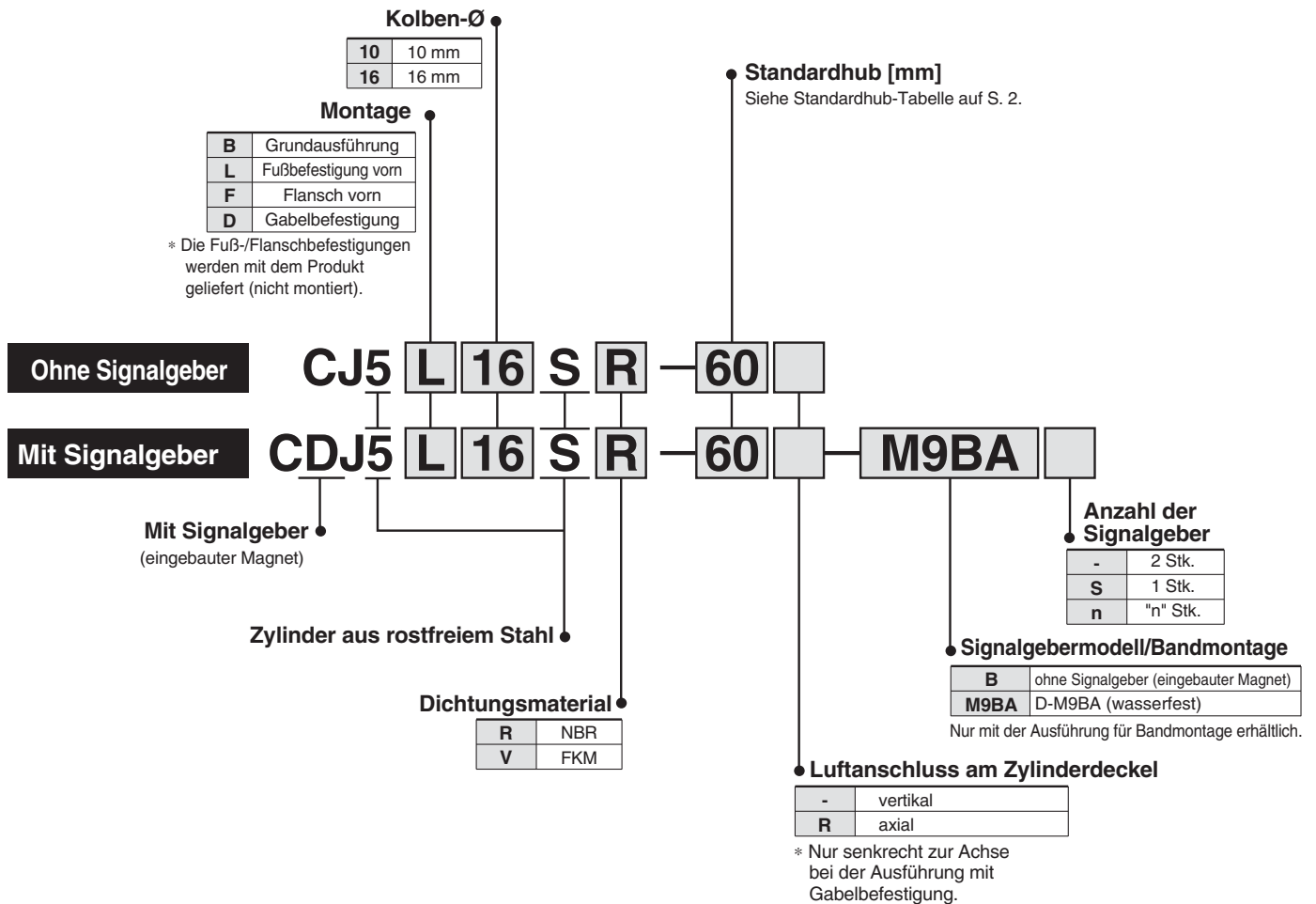
Serie	Dichtungsmaterial	Kolben-Ø [mm]										
		10	16	20	25	32	40	50	63	80	100	
CJ5-S	NBR	●	●									
CG5-S	FKM			●	●	●	●	●	●	●	●	●

Zylinder aus rostfreiem Stahl

Serie CJ5-S

Ø10, Ø16

Bestellschlüssel



Verwendbare Signalgeber/Siehe entsprechende Seiten im Leitfaden für Signalgeber für nähere Informationen zu Signalgebern.

Ausführung	Sonderfunktion	elektrischer Eingang	Betriebsanzeige	Verdrahtung (Ausgang)	Betriebsspannung		Signalgebermodell		Anschlusskabelänge (m)*				vorverdrahteter Stecker	zulässige Last	
					DC		Bandmontage (Ø10, Ø16)		0.5 (—)	1 (M)	3 (L)	5 (Z)		IC-Steuerung	Relais, SPS
					5 V, 12 V	senkrecht	axial	○	○	●	○	○	○		
elektronischer Signalgeber	wasserfest (2-farbige Anzeige)	eingegossene Kabel	ja	3-Draht-System (NPN)	24 V	M9NAV	M9NA	○	○	●	○	○	○	—	Relais, SPS
				3-Draht-System (PNP)		M9PAV	M9PA	○	○	●	○				
				2-Draht-System		M9BAV	M9BA	○	○	●	○				

* Symbole für Anschlusskabelänge: —0.5 m (Beispiel) D-M9NA
 M1 m (Beispiel) D-M9NAM
 L3 m (Beispiel) D-M9NAL
 Z5 m (Beispiel) D-M9NAZ

* Elektronische Signalgeber mit der Markierung "○" werden auf Bestellung gefertigt.

• Für Details zu Signalgebern mit vorverdrahtetem Stecker siehe Leitfaden für Signalgeber.

Bestell-Nr. Befestigungselemente

Befestigungselement	Kolben-Ø [mm]	
	10	16
Fußbefestigung	CJ-L016SUS	CJK-L016SUS
Flanschbefestigung	CJ-F016SUS	CJK-F016SUS
T-Befestigungsplatte*	CJ-T010SUS	CJ-T016SUS

* Die T-Befestigungsplatte ist für die Gabelbefestigung verwendbar (D).

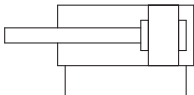
Schmier-Set für Zylinder aus rostfreiem Stahl/Bestell-Nr.: GR-R-010 (10 g)

Technische Daten



Symbol

doppeltwirkend
elastische Dämpfung



Funktionsweise	doppeltwirkend
Medium	Druckluft
Prüfdruck	1 MPa
Max. Betriebsdruck	0.7 MPa
Min. Betriebsdruck	0.1 MPa
Umgebungs- und Medientemperatur	ohne Signalgeber: -10 bis 70°C, Mit Signalgeber: -10 bis 60°C
Dämpfung	elastische Dämpfung
Schmierung	nicht erforderlich (lebensdauergeschmiert)
Hubtoleranz	+1.0 0

Kolbengeschwindigkeit	50 bis 750 mm/s	
Zulässige kinetische Energie	Ø10	0.035 J
	Ø16	0.090 J
Montage	Grundauführung, Fußbefestigung vorn, Flansch vorn, Gabelbefestigung	

Standardhübe

[mm]

Kolben-Ø	Standardhub	max. herstellbaren Hub
10	15, 30, 45, 60, 75, 100, 125, 150	400
16	15, 30, 45, 60, 75, 100, 125, 150, 175, 200	

* Zwischenhübe in Abständen von 1 mm können hergestellt werden. (Distanzstücke werden nicht verwendet.)

* Für Zylinder mit Signalgebern, siehe Mindesthublänge für Signalgebermontage. (S. 14)

Befestigungsarten und Zubehör

● Wird mit dem Produkt geliefert. ○ Bitte separat bestellen.

Montage		Grundauf- führung	Fußbefestigung vorn	Flansch vorn	Gabel- befestigung*	
Standard	Befestigungsmutter	●	●	●	—	
	Kolbenstangenmutter	●	●	●	●	
	Bolzen für Gabelbefestigung	—	—	—	●	
Optional	Gelenkkopf	○	○	○	○	
	Gabelgelenk (mit Bolzen)*	○	○	○	○	
	T-Befestigungsplatte	—	—	—	○	
	Kappe für Kolben- stangenende	Flach	○	○	○	○
		Rund	○	○	○	○

* Ein Gabelbefestigungsbolzen und Sicherungsringe werden mit der Gabelbefestigung und dem Gabelgelenk mitgeliefert.

Gewicht

[g]

Kolben-Ø [mm]		10	16
Standardgewicht*		52	96
Zusätzliches Gewicht je 15 mm Hub		4	6.5
Gewicht Befesti- gungs- element	Fußbefestigung vorn	22	22
	Flansch vorn	16	16
	Gabelbefestigung (mit Bolzen)**	6	16

* Die Befestigungsmutter und die Kolbenstangenmutter sind im Basisgewicht inbegriffen.

** Bei der Gabelbefestigung ist die Befestigungsmutter nicht inbegriffen.

Berechnung (Beispiel) CJ5L10SR-45

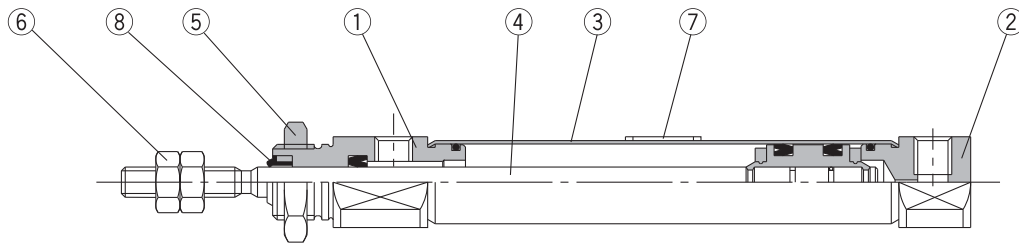
- Basisgewicht 52 g (Ø10)
- Zusätzliches Gewicht 4 g/15 mm Hub
- Zylinderhub 45 mm
- Gewicht Befestigungselement 22 g

(Fußbefestigung vorn)

$$52 + 4/15 \times 45 + 22 = 86 \text{ g}$$

Serie CJ5-S

Konstruktion (nicht demontierbar)



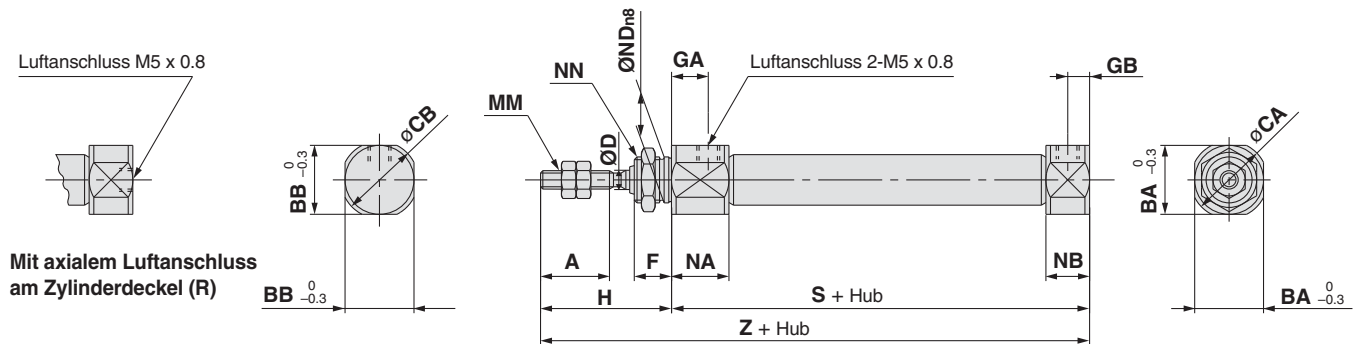
Stückliste

Pos.	Bezeichnung	Material	
1	Zylinderkopf	SUS304/ 1.4301	
2	Zylinderdeckel	SUS304/ 1.4301	
3	Zylinderrohr	SUS304/ 1.4301	
4	Kolbenstange	SUS304/ 1.4301	
5	Befestigungsmutter	SUS304/ 1.4301	
6	Kolbenstangenmutter	SUS304/ 1.4301	
7	Typenschildabdeckung	PET	
8	Wasserdichter Abstreifer	CJ5□□SR	NBR
		CJ5□□SV	FKM

Anm.) Alle Materialien der Komponenten und Oberflächenbehandlungen, die nicht oben aufgeführt werden, entsprechen denen der Standardausführung der Serie CJ2.

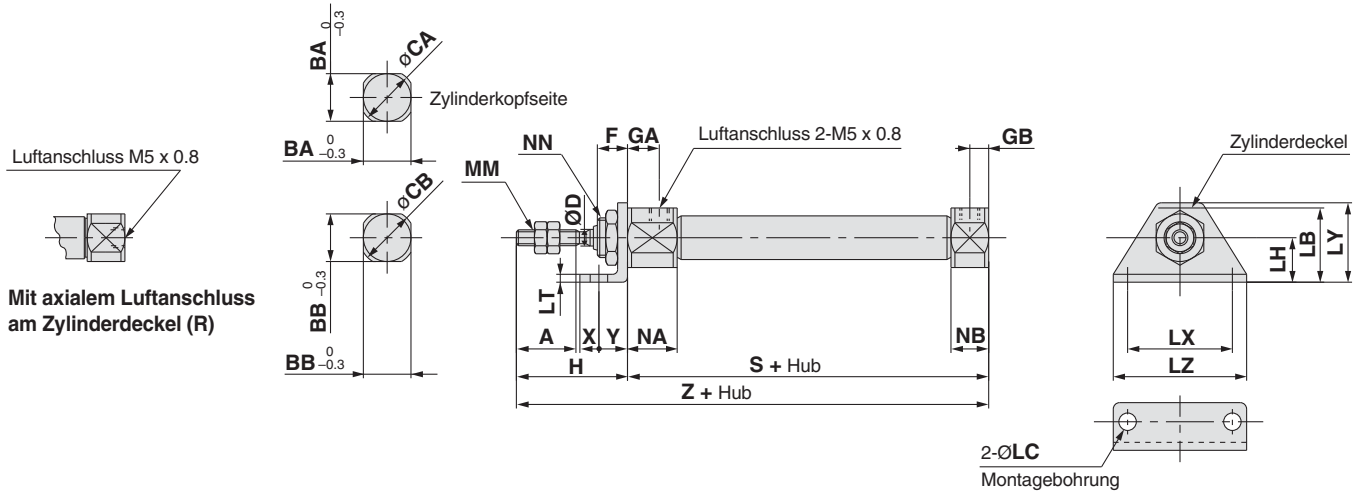
Abmessungen

Grundausführung (B)/C□J5B□S^R_V



Kolben-Ø [mm]	A	BA	BB	CA	CB	D	F	GA	GB	H	MM	NN	NA	NB	NDn8	S	Z
10	15	15	12	17	14	4	8	8	5	28	M4 x 0.7	M10 x 1.0	12.5	9.5	10 ⁰ _{-0.022}	46	74
16	15	18.3	18.3	20	20	5	8	8	5	28	M5 x 0.8	M12 x 1.0	12.5	9.5	12 ⁰ _{-0.027}	47	75

Fußbefestigung vorn (L)/C□J5L□S^R_V

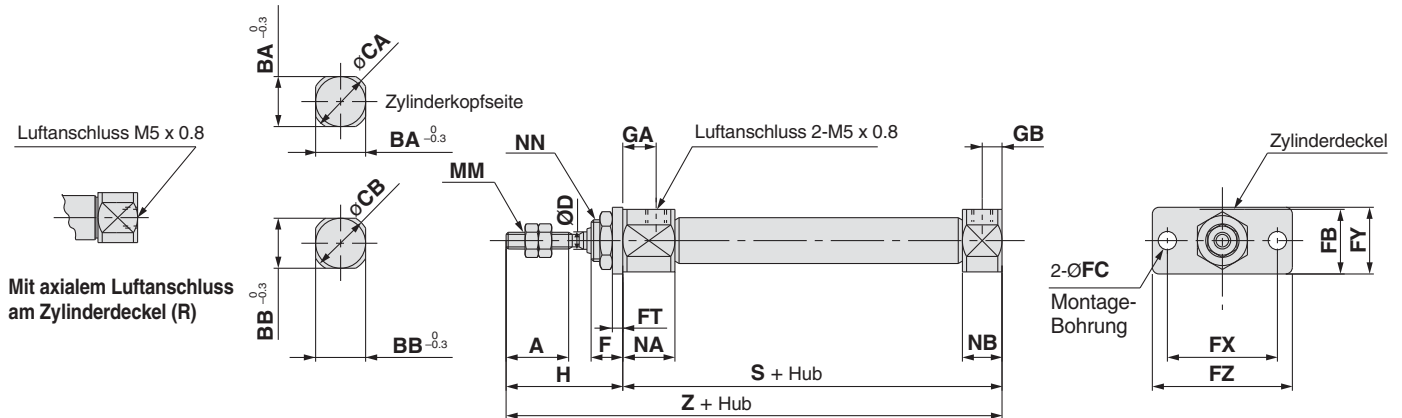


Kolben-Ø [mm]	A	BA	BB	CA	CB	D	F	GA	GB	H	LB	LC	LH	LT	LX	LY	LZ	MM	NN	NA	NB	S	X	Y	Z
10	15	15	12	17	14	4	8	8	5	28	21.5	5.5	14	2.5	33	25	42	M4 x 0.7	M10 x 1.0	12.5	9.5	46	6	9	74
16	15	18.3	18.3	20	20	5	8	8	5	28	23	5.5	14	2.5	33	25	42	M5 x 0.8	M12 x 1.0	12.5	9.5	47	6	9	75

Serie CJ5-S

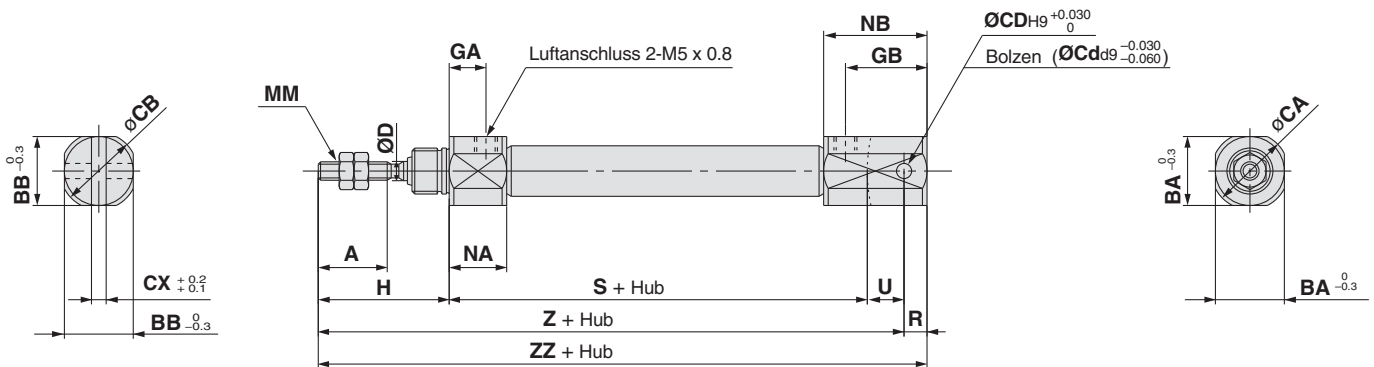
Abmessungen

Flansch vorn (F)/C□J5F□S^R_V



Kolben-Ø [mm]	A	BA	BB	CA	CB	D	F	FB	FC	FT	FX	FY	FZ	GA	GB	H	MM	NN	NA	NB	S	Z
10	15	15	12	17	14	4	8	17.5	5.5	2.5	33	20	42	8	5	28	M4 x 0.7	M10 x 1.0	12.5	9.5	46	74
16	15	18.3	18.3	20	20	5	8	19	5.5	2.5	33	20	42	8	5	28	M5 x 0.8	M12 x 1.0	12.5	9.5	47	75

Gabelbefestigung (D)/C□J5D□S^R_V

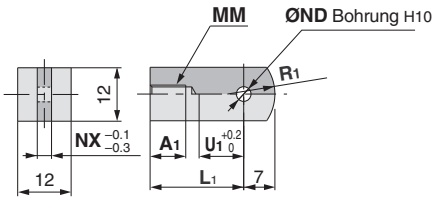


Kolben-Ø [mm]	A	BA	BB	CA	CB	CD (Cd)	CX	D	GA	GB	H	MM	NA	NB	R	S	U	Z	ZZ
10	15	15	12	17	14	3.3	3.2	4	8	18	28	M4 x 0.7	12.5	22.5	5	46	8	82	87
16	15	18.3	18.3	20	20	5	6.5	5	8	23	28	M5 x 0.8	12.5	27.5	8	47	10	85	93

* Bolzen für Gabelbefestigung und Sicherungsring werden mitgeliefert.

Abmessungen Zubehör

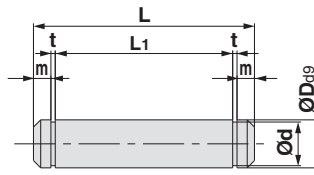
Gelenkkopf



Material: SUS304/ 1.4301

Bestell-Nr.	Verwendb. Kolben-Ø [mm]	A1	L1	MM	NDH10	NX	R1	U1
I-J010SUS	10	8	21	M4 x 0.7	3.3 ^{+0.048} ₀	3.1	8	9
I-J016SUS	16	8	25	M5 x 0.8	5 ^{+0.048} ₀	6.4	12	14

Bolzen für Gabelbefestigung

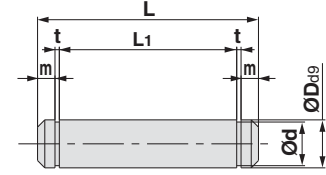


Material: Der Bolzen und der Sicherungsring sind aus rostfreiem Stahl 304

Bestell-Nr.	Verwendb. Kolben-Ø [mm]	Dd9	d	L	L1	m	t	Sicherungsring
CD-J010	10	3.3 ^{-0.030} _{-0.060}	3	15.2	12.2	1.2	0.3	C 3.2
CD-Z015SUS	16	5 ^{-0.030} _{-0.060}	4.8	22.7	18.3	1.5	0.7	C 5

* Sicherungsringe sind inbegriffen.

Bolzen für Gabelgelenk



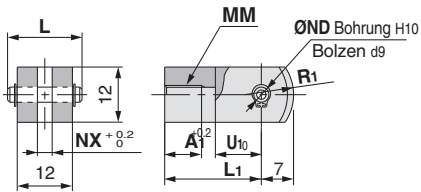
Material: Der Bolzen und der Sicherungsring sind aus rostfreiem Stahl 304

Bestell-Nr.	Verwendb. Kolben-Ø [mm]	Dd9	d	L	L1	m	t	Sicherungsring
CD-J010	10	3.3 ^{-0.030} _{-0.060}	3	15.2	12.2	1.2	0.3	C 3.2
IY-J015SUS	16	5 ^{-0.030} _{-0.060}	4.8	16.6	12.2	1.5	0.7	C 5

* Für ø10 wird stattdessen ein Bolzen für Gabelbefestigung verwendet.

* Sicherungsringe sind inbegriffen.

Gabelgelenk

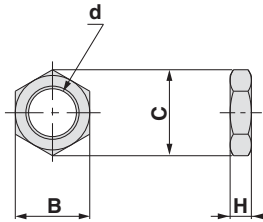


* Bolzen für Gabelgelenk und Sicherungsring werden mitgeliefert.
Material: SUS304/ 1.4301

Bestell-Nr.	Verwendb. Kolben-Ø [mm]	A1	L	L1	MM	NDd9
Y-J010SUS	10	8	15.2	21	M4 x 0.7	3.3 ^{-0.030} _{-0.060}
Y-J016SUS	16	11	16.6	21	M5 x 0.8	5 ^{-0.030} _{-0.060}

Bestell-Nr.	NDH10	NX	R1	U1
Y-J010SUS	3.3 ^{+0.048} ₀	3.2	8	10
Y-J016SUS	5 ^{+0.048} ₀	6.5	12	10

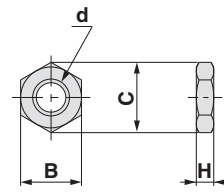
Befestigungsmutter



Material: SUS304/ 1.4301

Bestell-Nr.	Verwendb. Kolben-Ø [mm]	B	C	d	H
SNJ-016SUS	10	14	16.2	M10 x 1.0	4
SNKJ-016SUS	16	17	19.6	M12 x 1.0	4

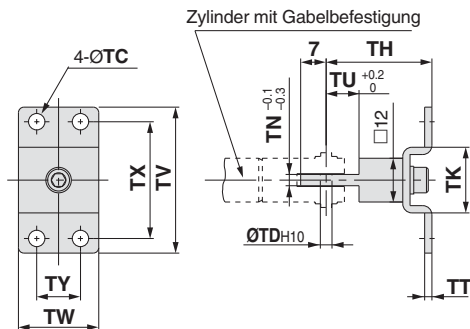
Kolbenstangenmutter



Material: SUS304/ 1.4301

Bestell-Nr.	Verwendb. Kolben-Ø [mm]	B	C	d	H
NTJ-010SUS	10	7	8.1	M4 x 0.7	3.2
NTJ-015SUS	16	8	9.2	M5 x 0.8	4

T-Befestigungsplatte

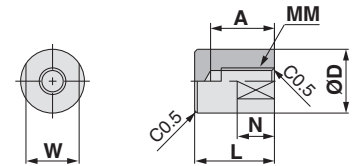


Material: SUS304/ 1.4301

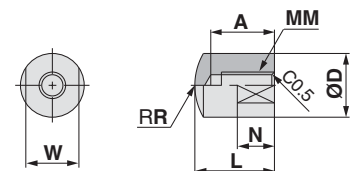
Bestell-Nr.	Verwendb. Kolben-Ø [mm]	TC	TDH10	TH	TK	TN	TT	TU	TV	TW	TX	TY
CJ-T010SUS	10	4.5	3.3 ^{+0.048} ₀	29	18	3.1	2	9	40	22	32	12
CJ-T016SUS	16	5.5	5 ^{+0.048} ₀	35	20	6.4	2.5	14	48	28	38	16

Kappe für Kolbenstangenende

Flache Ausführung/CJ-CF□□□



Runde Ausführung/CJ-CR□□□



Material: Polyacetal

Bestell-Nr.		Verwendb. Kolben-Ø [mm]	A	D	L	MM	N	R	W
Flach	Rund								
CJ-CF010	CJ-CR010	10	8	10	13	M4 x 0.7	6	10	8
CJ-CF016	CJ-CR016	16	10	12	15	M5 x 0.8	7	12	10

Zylinder aus rostfreiem Stahl

Serie CG5-S

Ø20, Ø25, Ø32, Ø40, Ø50, Ø63, Ø80, Ø100

Bestellschlüssel

Ohne Signalgeber

CG5 L N 25 TF S R 100

Mit Signalgeber

CDG5 L N 25 TF S R 100 G5BAL

Mit Signalgeber
(eingebauter Magnet)

Montage

B	Grundausführung
L	Fußbefestigung
F	Flansch vorn
G	Flansch hinten
E	Bohrung für Gegenlager

Ausführung

N	lebensdauergeschmiert, elastische Dämpfung
A	lebensdauergeschmiert, pneumatische Dämpfung

Kolben-Ø

20	20 mm	50	50 mm
25	25 mm	63	63 mm
32	32 mm	80	80 mm
40	40 mm	100	100 mm

Signalgebermodell/Bandmontage

-	ohne Signalgeber (eingebauter Magnet)
G5BAL	D-G5BAL (wasserfest)

Die Signalgeber sind nur in der Ausführung für Bandmontage erhältlich.

Zylinderhub [mm]

Siehe Standardhub-Tabelle auf S. 8.

Dichtungsmaterial

R	NBR
V	FKM

Zylinder aus rostfreiem Stahl

Anschlussgewinde

elastische Dämpfung

-	Rc	ø20 bis ø100
TN	NPT	
TF	M5 x 0.8	ø20, ø25
	G	ø32 bis ø100

pneumatische Dämpfung

-	M5 x 0.8	ø20, ø25
-	Rc	
TN	NPT	ø32 bis ø100
TF	G	

Bestelloptionen
Siehe Seite 8 für
nähere Angaben.

Anzahl der
Signalgeber

-	2 Stk.
S	1 Stk.
n	"n" Stk.

Verwendbare Signalgeber/Siehe Leitfaden für Signalgeber für nähere Informationen zu Signalgebern.

Ausführung	Sonderfunktion	elektrischer Eingang	Betriebsanzeige	Verdrahtung (Ausgang)	Betriebsspannung		Signalgebermodell	Anschlusskabellänge [m]*		vorverdrahteter Stecker	zulässige Last
					DC	3 (L)		5 (Z)			
elektronischer Signalgeber	wasserfest (2-farbige Anzeige)	eingegossene Kabel	ja	2-Draht-System	24 V	12 V	G5BA	●	○	○	Relais, SPS

* Symbole für Anschlusskabellänge: 3 m.....L (Beispiel) G5BAL
5 m.....Z (Beispiel) G5BAZ

* Elektronische Signalgeber mit der Markierung " @ werden auf Bestellung gefertigt.

• Für Details zu Signalgebern mit vorverdrahtetem Stecker siehe Leitfaden für Signalgeber.

Bestell-Nr. Befestigungselemente

Befestigungselement	Kolben-Ø [mm]							
	20	25	32	40	50	63	80	100
Fußbefestigung ^{Anm. 1)}	CG-L020SUS	CG-L025SUS	CG-L032SUS	CG-L040SUS	CG-L050SUS	CG-L063SUS	CG-L080SUS	CG-L100SUS
Flansch	CG-F020SUS	CG-F025SUS	CG-F032SUS	CG-F040SUS	CG-F050SUS	CG-F063SUS	CG-F080SUS	CG-F100SUS
Gegenlager ^{Anm. 2)}	CG-E020SUS		CG-E032SUS		CG-E050SUS		CG-E080SUS	

Anm. 1) Bestellen Sie zwei Fußbefestigungen pro Zylinder.

Anm. 2) Beinhaltet einen Bolzen für Gabelbefestigung und 2 Sicherungsringe.

Schmier-Set für Zylinder aus rostfreiem Stahl/Bestell-Nr.: GR-R-010 (10g)

Zylinder aus rostfreiem Stahl *Serie CG5-S*

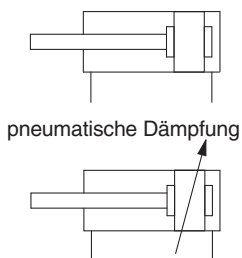
Technische Daten



Funktionsweise	doppeltwirkend	
Medium	Druckluft	
Prüfdruck	1.5 MPa	
Max. Betriebsdruck	1.0 MPa	
Min. Betriebsdruck	0.05 MPa	
Umgebungs- und Medientemperatur	ohne Signalgeber: -10 bis 70°C, mit Signalgeber: -10 bis 60°C	
Dämpfung	elastische Dämpfung, pneumatische Dämpfung	
Kolbengeschwindigkeit	Ø20 bis Ø63	50 bis 1.000 mm/s
	Ø80, Ø100	50 bis 700 mm/s
Schmierung	nicht erforderlich (lebensdauergeschmiert)	
Hubtoleranz	Ø20 bis Ø63	bis 1000 ^{+1.4} ₀ mm, bis 1200 ^{+1.8} ₀ mm
	Ø80, Ø100	bis 1000 ^{+1.4} ₀ mm, bis 1500 ^{+1.8} ₀ mm
Montage	Grundauführung, Fußbefestigung, Flansch vorn, Flansch hinten, Bohrung für Gegenlager	

Bestelloption

doppeltwirkend,
Standardkolbenstange, elastische Dämpfung



pneumatische Dämpfung

Standardhübe

[mm]

Kolben-Ø	Standardhub	Langhub	max. herstellbaren Hub
20	25, 50, 75, 100, 125, 150, 200	201 bis 350	1500
25	25, 50, 75, 100, 125, 150, 200 250, 300	301 bis 400	
32		301 bis 450	
40		301 bis 800	
50, 63		301 bis 1200	
80		301 bis 1400	
100		301 bis 1500	

* Zwischenhübe in Abständen von 1 mm können hergestellt werden. (Distanzstücke werden nicht verwendet.)

* Langhub bei axialer Fußbefestigung und vorderer Flanschbefestigung. Bei Verwendung anderer Befestigungselemente oder wenn die Länge die Langhubgrenze überschreitet, muss der Hub unter Berücksichtigung der Hubtabelle bestimmt werden (in diesem Fall bitte SMC kontaktieren).



Bestelloptionen

(Siehe Seiten 15 bis 17 für nähere Angaben.)

Bestelloption	Technische Daten
-XA <input type="checkbox"/>	geänderte Ausführung des Kolbenstangenendes
-XB6 <input type="checkbox"/>	Hochtemperatur-Zylinder (150°C)*

* Hitzebeständiges Schmierfett (nicht für Nahrungsmittelbereiche) wird verwendet.

Zubehör

● Wird mit dem Produkt geliefert. ○ Bitte separat bestellen.

Montage		Grundauführung	Fußbefestigung	Flansch vorne	Flansch hinten	integrierte Gabelbefestigung
Standard	Kolbenstangenmutter	●	●	●	●	●
Optional	Gelenkkopf	○	○	○	○	○
	Gabelgelenk (mit Bolzen und Sicherungsring)	○	○	○	○	○
	Gegenlager (mit Bolzen und Sicherungsring)	—	—	—	—	○

Gewicht

[kg]

Kolben-Ø		20	25	32	40	50	63	80	100
Standardgewicht	Grundauführung	0.32	0.42	0.61	0.97	1.78	2.73	5.20	8.13
	Fußbefestigung	0.40	0.53	0.72	1.13	2.12	3.19	5.91	9.50
	Flansch	0.43	0.53	0.71	1.12	2.04	3.25	5.86	9.29
	Bohrung für Gegenlager	0.37	0.48	0.72	1.12	2.17	3.26	6.48	9.94
Gegenlager		0.08	0.08	0.18	0.18	0.46	0.46	1.65	1.65
Gelenkkopf		0.04	0.07	0.07	0.11	0.22	0.22	0.53	0.78
Gabelgelenk (mit Bolzen)		0.05	0.09	0.09	0.18	0.33	0.33	0.73	1.07
Zusätzliches Gewicht je 50 mm Hub		0.06	0.08	0.14	0.18	0.27	0.33	0.50	0.73
Zusätzl. Gewicht der pneum. Dämpfung		0.02	0.02	0.03	0.02	0.06	0.07	0.14	0.16

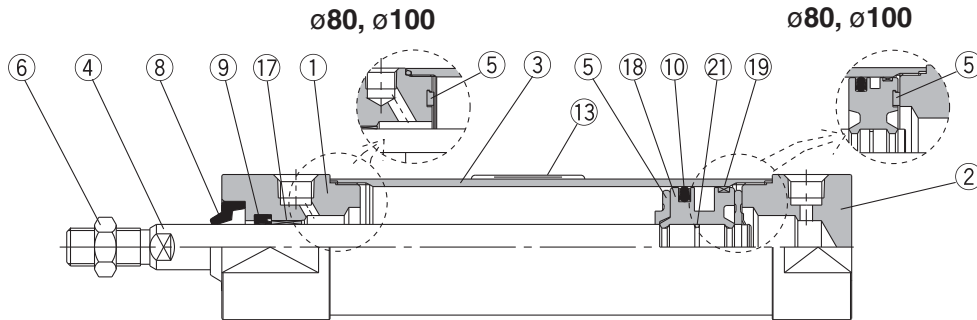
Berechnung (Beispiel) CG5LA 20SR-100
(Fuß Ø20, 100 mm Hub)

- Basisgewicht 0.40 kg (Fuß Ø20)
- Zusätzliches Gewicht 0.06 kg/50 mm Hub
- Zylinderhub 100 mm
- Zusätzl. Gewicht pneum. Dämpfung...0.02 kg
0.40 + 0.06 x 100/50 + 0.02 = 0.54 kg

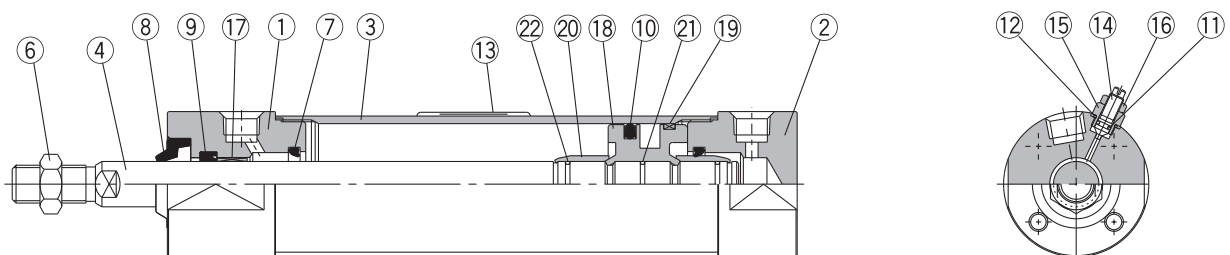
Serie CG5-S

Konstruktion

Mit elastischer Dämpfung



Mit pneumatischer Dämpfung



Stückliste

Pos.	Bezeichnung	Material
1	Zylinderkopf	rostfreier Stahl 304
2	Zylinderdeckel	rostfreier Stahl 304
3	Zylinderrohr	rostfreier Stahl 304
4	Kolbenstange	rostfreier Stahl 304 hartverchromt
5	Dämpfscheibe	PUR
6	Kolbenstangenmutter	rostfreier Stahl 304
7	Dämpfungsdichtung	PUR
14	Dämpfungseinstelldrossel	rostfreier Stahl 304
15	Ventilhalterung	rostfreier Stahl 304
16	Kontermutter	rostfreier Stahl 304
17	Buchse	Lager-Legierung
18	Kolben	Aluminiumlegierung
19	Kolbenführungsband	Kunststoff
20	Dämpfungshülse	Aluminiumlegierung

Pos.	Bezeichnung	Material	
		CG5□□□SR	CG5□□□SV
8	Wasserfester Abstreifer	NBR	FKM
9	Abstreifer		
10	Kolbendichtung		
11	Dichtung/Drossel		
12	Sicherungsring Drossel		
21	Kolbendichtung		
22	Dämpfungshülsendichtung		
13	Typenschildabdeckung	PET	

Anm. 1) Alle Materialien der Komponenten und Oberflächenbehandlungen, die nicht oben aufgeführt werden, entsprechen denen der Standardausführung der Serie CG1.

Anm. 2) Bei Zylindern mit Signalgebern ist der Kolben mit einem Magnetring ausgestattet.

Ersatzteile/Dichtungssets

Kolben-Ø	Elastische Dämpfung		Pneumatische Dämpfung	
	CG5□N□SR	CG5□N□SV	CG5□A□SR	CG5□A□SV
20	CG5N20SR-PS	CG5N20SV-PS	CG5A20SR-PS	CG5A20SV-PS
25	CG5N25SR-PS	CG5N25SV-PS	CG5A25SR-PS	CG5A25SV-PS
32	CG5N32SR-PS	CG5N32SV-PS	CG5A32SR-PS	CG5A32SV-PS
40	CG5N40SR-PS	CG5N40SV-PS	CG5A40SR-PS	CG5A40SV-PS
Contents	Obige Artikel Pos. ⑨ und ⑩		Obige Artikel Pos. ⑨, ⑩, ⑪ und ⑫	

* Dichtungs-Sets enthalten Schmierfett (10 g).

Mit folgender Bestell-Nr. können Sie Schmierfett separat bestellen.

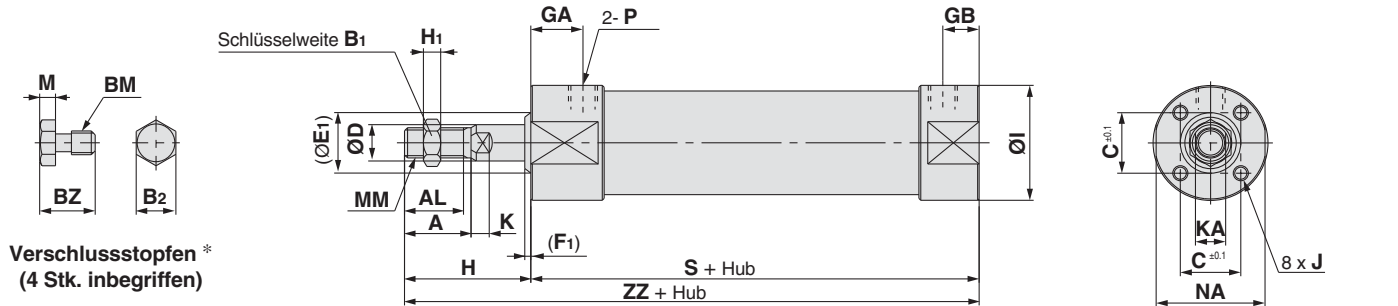
Bestell-Nr. Schmierfett: GR-R-010 (10 g)

⚠ Achtung

Beim Zerlegen von Zylindern mit einem Kolbendurchmesser von ø20 bis ø40, die zwei Anfräsungen am Zylinderrohr bzw. am Zylinderkopf mit einem Schraubstock festhalten, die andere Seite mit einem einfachen oder einem Universalschraubenschlüssel lösen und die Abdeckung abnehmen. Beim Zusammenbauen etwa 2 Grad stärker als zuvor festziehen. (Zylinder mit einem Kolbendurchmesser von ø50 oder mehr werden mit einem sehr hohen Anzugsdrehmoment festgezogen und lassen sich nicht zerlegen.)

Abmessungen

Grundausführung (B)/C□G5BN□S_V^R: Mit elastischer Dämpfung

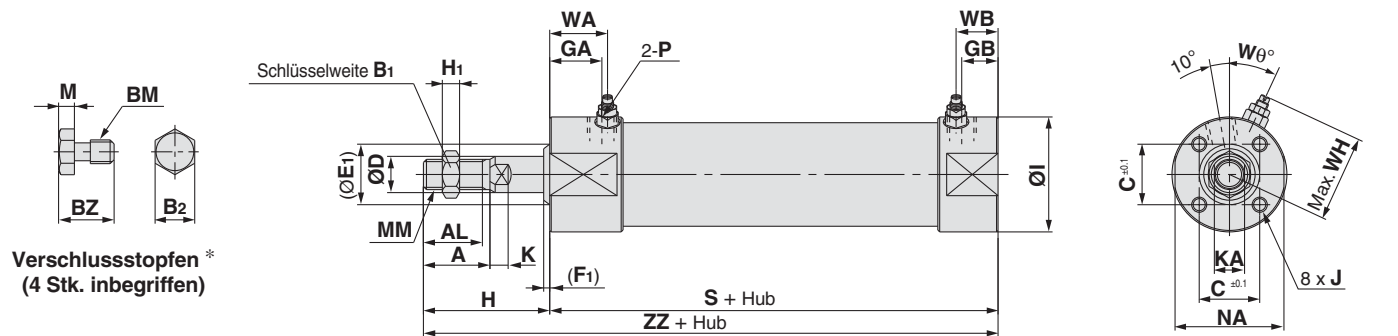


Verschlussstopfen*
(4 Stk. inbegriffen)

Kolben-Ø [mm]	Hub- bereich	Rc, NPT			G			A	AL	B ₁	B ₂	BM	BZ	C	D	E ₁	F ₁	H	H ₁	I	J	K	KA	M	MM	NA	S	ZZ	
		Standard	GA	GB	P	GA	GB	P																					
		20	bis 350	18	12	1/8	18	12	M5 x 0.8	18	15.5	13	7	M4 x 0.7	9	16.5	8	15	3	35	5	31	M4 x 0.7 Tiefe 7	5	6	3	M8 x 1.25	29	83
25	bis 400	18	12	1/8	18	12	M5 x 0.8	22	19.5	17	8	M5 x 0.8	9.5	18.5	10	17	3	40	6	33	M5 x 0.8 Tiefe 8	5.5	8	3.5	M10 x 1.25	29	83	123	
32	bis 450	18	12	1/8	16	10	1/8	22	19.5	17	8	M5 x 0.8	9.5	20	12	19	3	40	6	38	M5 x 0.8 Tiefe 8	5.5	10	3.5	M10 x 1.25	35.5	85	125	
40	bis 800	19	13	1/8	16	10	1/8	30	27	19	10	M6 x 1.0	12	26	16	23	3	50	8	47	M6 x 1.0 Tiefe 12	6	14	4	M14 x 1.5	44	93	143	
50	bis 1200	21	14	1/4	19	12	1/4	35	32	27	13	M8 x 1.25	15.5	32	20	28	3	58	11	58	M8 x 1.25 Tiefe 16	7	18	5.5	M18 x 1.5	55	109	167	
63	bis 1200	21	14	1/4	19	12	1/4	35	32	27	17	M10 x 1.5	19	38	20	28	3	58	11	72	M10 x 1.5 Tiefe 16	7	18	7	M18 x 1.5	69	109	167	
80	bis 1400	28	20	3/8	25	17	3/8	40	37	32	17	M10 x 1.5	19	50	25	33	3	71	13	89	M10 x 1.5 Tiefe 22	10	22	7	M22 x 1.5	80	130	201	
100	bis 1500	29	20	1/2	26	17	1/2	40	37	41	19	M12 x 1.75	24	60	30	38	3	71	16	110	M12 x 1.75 Tiefe 23	10	26	8	M26 x 1.5	100	131	202	

* Verschließen Sie die nicht verwendeten Montagebohrungen mit den mitgelieferten Stopfen.

Grundausführung (B)/C□G5BA□S_V^R: Mit pneumatischer Dämpfung



Verschlussstopfen*
(4 Stk. inbegriffen)

Kolben-Ø [mm]	Hub- bereich	Rc, NPT			G			A	AL	B ₁	B ₂	BM	BZ	C	D	E ₁	F ₁	H	H ₁	I	J	K	KA	M	MM	NA	S	
		Standard	GA	GB	P	GA	GB	P																				
		20	bis 350	18	12	M5 x 0.8	18	12	M5 x 0.8	18	15.5	13	7	M4 x 0.7	9	16.5	8	15	3	35	5	31	M4 x 0.7 Tiefe 7	5	6	3	M8 x 1.25	29
25	bis 400	18	12	M5 x 0.8	18	12	M5 x 0.8	22	19.5	17	8	M5 x 0.8	9.5	18.5	10	17	3	40	6	33	M5 x 0.8 Tiefe 8	5.5	8	3.5	M10 x 1.25	29	83	
32	bis 450	18	12	1/8	16	10	1/8	22	19.5	17	8	M5 x 0.8	9.5	20	12	19	3	40	6	38	M5 x 0.8 Tiefe 8	5.5	10	3.5	M10 x 1.25	35.5	85	
40	bis 800	19	13	1/8	16	10	1/8	30	27	19	10	M6 x 1.0	12	26	16	23	3	50	8	47	M6 x 1.0 Tiefe 12	6	14	4	M14 x 1.5	44	93	
50	bis 1200	21	14	1/4	19	12	1/4	35	32	27	13	M8 x 1.25	15.5	32	20	28	3	58	11	58	M8 x 1.25 Tiefe 16	7	18	5.5	M18 x 1.5	55	109	
63	bis 1200	21	14	1/4	19	12	1/4	35	32	27	17	M10 x 1.5	19	38	20	28	3	58	11	72	M10 x 1.5 Tiefe 16	7	18	7	M18 x 1.5	69	109	
80	bis 1400	28	20	3/8	25	17	3/8	40	37	32	17	M10 x 1.5	19	50	25	33	3	71	13	89	M10 x 1.5 Tiefe 22	10	22	7	M22 x 1.5	80	130	
100	bis 1500	29	20	1/2	26	17	1/2	40	37	41	19	M12 x 1.75	24	60	30	38	3	71	16	110	M12 x 1.75 Tiefe 23	10	26	8	M26 x 1.5	100	131	

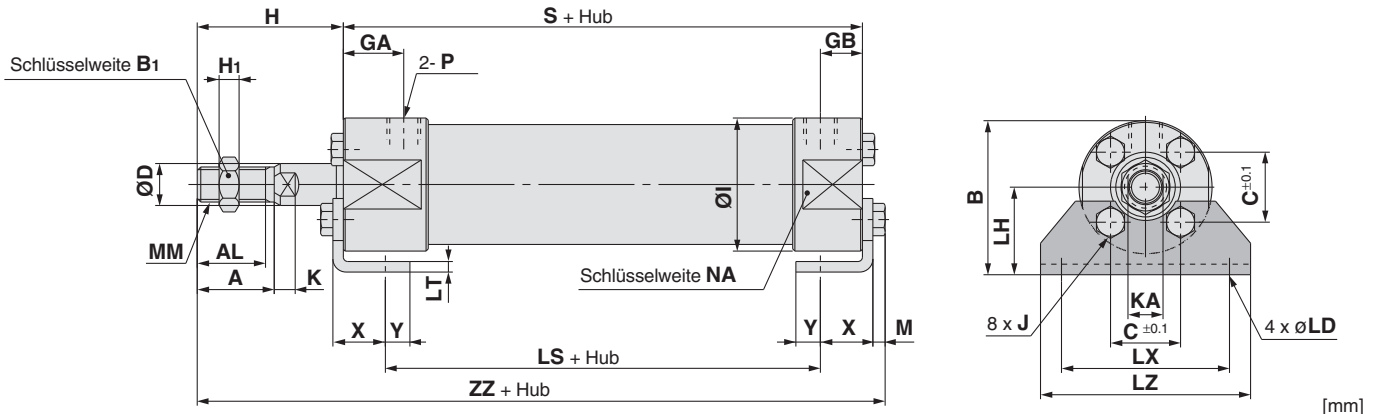
* Verschließen Sie die nicht verwendeten Montagebohrungen mit den mitgelieferten Stopfen.

Kolben-Ø [mm]	WA	WB	WH	Wθ	ZZ
20	22	16	23	30°	118
25	22	16	25	30°	123
32	22	16	28.5	25°	125
40	22	16	33	20°	143
50	25	18	40.5	20°	167
63	25	18	47.5	20°	167
80	30	22	60.5	20°	201
100	31	22	71	20°	202

Serie CG5-S

Abmessungen

Fußbefestigung (L): C□G5L_A^N□S_V^R



Kolben-Ø [mm]	Hubbereich	Rc, NPT			G			A	AL	B ₁	B	C	D	H	H ₁	I	J	K	KA	LD	LH	LS	LT	LX	LZ	M
		GA	GB	P	GA	GB	P																			
20	bis 350	18	12	1/8 ⁽¹⁾	18	12	M5 x 0.8	18	15.5	13	37.5	16.5	8	35	5	31	M4 x 0.7	5	6	6	22	59	3	40	50	3
25	bis 400	18	12	1/8 ⁽¹⁾	18	12	M5 x 0.8	22	19.5	17	41.5	18.5	10	40	6	33	M5 x 0.8	5.5	8	6	25	59	3	44	60	3.5
32	bis 450	18	12	1/8	16	10	1/8	22	19.5	17	44	20	12	40	6	38	M5 x 0.8	5.5	10	7.2	25	59	3	44	60	3.5
40	bis 800	19	13	1/8	16	10	1/8	30	27	19	53.5	26	16	50	8	47	M6 x 1.0	6	14	7.2	30	66	3	54	75	4
50	bis 1200	21	14	1/4	19	12	1/4	35	32	27	69	32	20	58	11	58	M8 x 1.25	7	18	10	40	74	4	66	90	5.5
63	bis 1200	21	14	1/4	19	12	1/4	35	32	27	81	38	20	58	11	72	M10 x 1.5	7	18	12	45	74	4	82	110	7
80	bis 1400	28	20	3/8	25	17	3/8	40	37	32	99.5	50	25	71	13	89	M10 x 1.5	10	22	12	55	82	4	100	130	7
100	bis 1500	29	20	1/2	26	17	1/2	40	37	41	125	60	30	71	16	110	M12 x 1.75	10	26	14	70	83	6	120	160	8

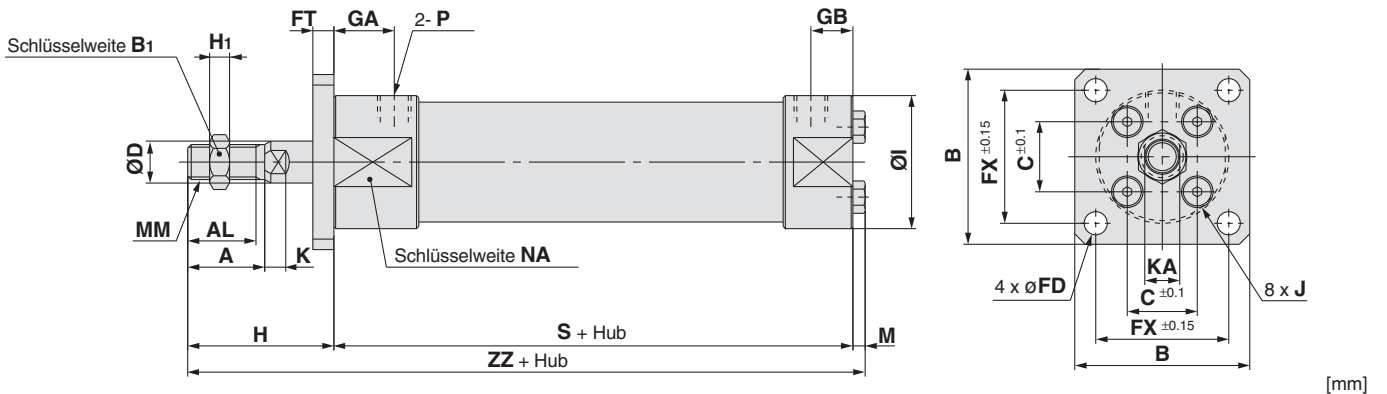
* Die Fußbefestigungen und die Verschlussstopfen sind werkseitig montiert.

Anm.1) Ø20 und Ø25 Zylinder mit pneumatischer Dämpfung: M5

Anm.2) Für die Abmessungen der Dämpfungsdrosselnadel sehen sie beim Standard Typ (B)/CG5BA□S*.

Kolben-Ø [mm]	MM	NA	S	X	Y	ZZ
20	M8 x 1.25	29	83	15	7	124
25	M10 x 1.25	29	83	15	7	129.5
32	M10 x 1.25	35.5	85	16	6	131.5
40	M14 x 1.5	44	93	16.5	6.5	150
50	M18 x 1.5	55	109	21.5	11.5	176.5
63	M18 x 1.5	69	109	21.5	11.5	178
80	M22 x 1.5	80	130	28	17	212
100	M26 x 1.5	100	131	30	15	216

Flansch vorn (F): C□G5F_A^N□S_V^R



Kolben-Ø [mm]	Hubbereich	Rc, NPT			G			A	AL	B ₁	B	C	D	FX	FD	FT	H	H ₁	I	J	K	KA	M	MM	NA	S	ZZ
		GA	GB	P	GA	GB	P																				
20	bis 350	18	12	1/8 ⁽¹⁾	18	12	M5 x 0.8	18	15.5	13	50	16.5	8	36	5.5	6	35	5	31	M4 x 0.7	5	6	3	M8 x 1.25	29	83	121
25	bis 400	18	12	1/8 ⁽¹⁾	18	12	M5 x 0.8	22	19.5	17	50	18.5	10	36	5.5	6	40	6	33	M5 x 0.8	5.5	8	3.5	M10 x 1.25	29	83	126.5
32	bis 450	18	12	1/8	16	10	1/8	22	19.5	17	50	20	12	38	6.6	6	40	6	38	M5 x 0.8	5.5	10	3.5	M10 x 1.25	35.5	85	128.5
40	bis 800	19	13	1/8	16	10	1/8	30	27	19	60	26	16	46	6.6	6	50	8	47	M6 x 1.0	6	14	4	M14 x 1.5	44	93	147
50	bis 1200	21	14	1/4	19	12	1/4	35	32	27	75	32	20	58	9	9	58	11	58	M8 x 1.25	7	18	5.5	M18 x 1.5	55	109	172.5
63	bis 1200	21	14	1/4	19	12	1/4	35	32	27	90	38	20	70	11	9	58	11	72	M10 x 1.5	7	18	7	M18 x 1.5	69	109	174
80	bis 1400	28	20	3/8	25	17	3/8	40	37	32	100	50	25	82	11	9	71	13	89	M10 x 1.5	10	22	7	M22 x 1.5	80	130	208
100	bis 1500	29	20	1/2	26	17	1/2	40	37	41	125	60	30	100	14	10	71	16	110	M12 x 1.75	10	26	8	M26 x 1.5	100	131	210

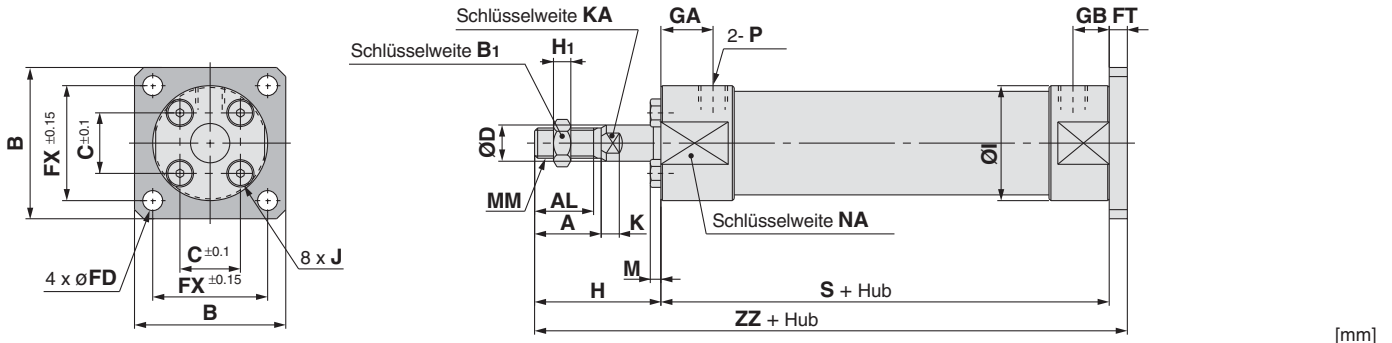
* Die Flanschbefestigungen und die Verschlussstopfen sind werkseitig montiert.

Anm.1) Ø20 und Ø25 Zylinder mit pneumatischer Dämpfung: M5

Anm.2) Für die Abmessungen der Dämpfungsdrosselnadel sehen sie beim Standard Typ (B)/CG5BA□S*.

Abmessungen

Flansch hinten (G): C□G5G^N□S^R_V



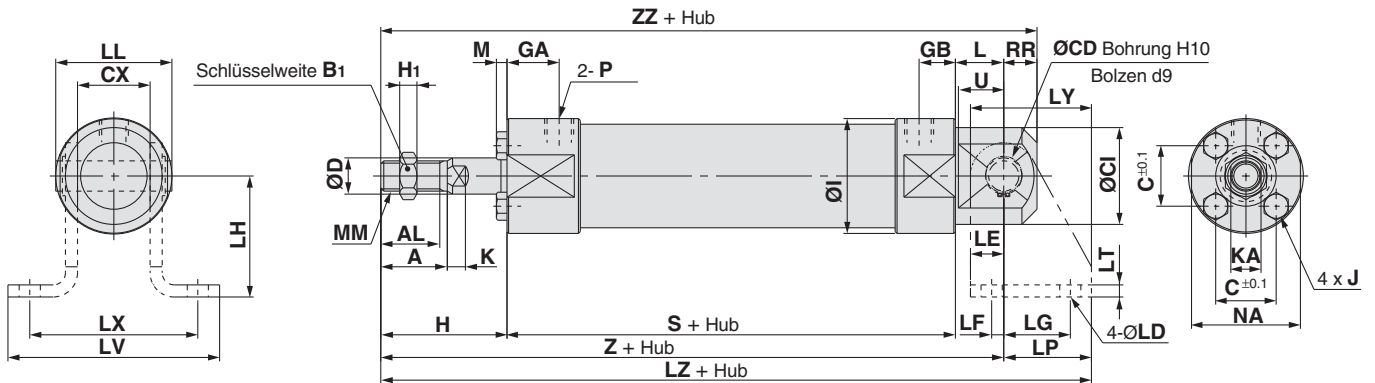
Kolben-Ø [mm]	Hubbereich	Rc, NPT			G			A	AL	B1	B	C	D	FX	FD	FT	H	H1	I	J	K	KA	M	MM	NA	S	ZZ
		Standard	GA	GB	P	GA	GB	P	18	15.5	13	50	16.5	8	36	5.5	6	35	5	31	M4 x 0.7	5	6	3	M8 x 1.25	29	83
20	bis 200	18	12	1/8 ⁽¹⁾	18	12	M5 x 0.8	22	19.5	17	50	18.5	10	36	5.5	6	40	6	33	M5 x 0.8	5.5	8	3.5	M10 x 1.25	29	83	129
25	bis 300	18	12	1/8 ⁽¹⁾	18	12	M5 x 0.8	22	19.5	17	50	20	12	38	6.6	6	40	6	38	M5 x 0.8	5.5	10	3.5	M10 x 1.25	35.5	85	131
32	bis 300	18	12	1/8	16	10	1/8	22	19.5	17	50	20	12	38	6.6	6	50	8	47	M6 x 1.0	6	14	4	M14 x 1.5	44	93	149
40	bis 500	19	13	1/8	16	10	1/8	30	27	19	60	26	16	46	6.6	6	58	11	58	M8 x 1.25	7	18	5.5	M18 x 1.5	55	109	176
50	bis 600	21	14	1/4	19	12	1/4	35	32	27	75	32	20	58	9	9	58	11	72	M10 x 1.5	7	18	7	M18 x 1.5	69	109	176
63	bis 600	21	14	1/4	19	12	1/4	35	32	27	90	38	20	70	11	9	58	11	72	M10 x 1.5	7	18	7	M18 x 1.5	69	109	176
80	bis 750	28	20	3/8	25	17	3/8	40	37	32	100	50	25	82	11	9	71	13	89	M10 x 1.5	10	22	7	M22 x 1.5	80	130	210
100	bis 750	29	20	1/2	26	17	1/2	40	37	41	125	60	30	100	14	10	71	16	110	M12 x 1.75	10	26	8	M26 x 1.5	100	131	212

* Die Flanschbefestigungen und die Verschlussstopfen sind werkseitig montiert.

Anm.1) Ø20 und Ø25 Zylinder mit pneumatischer Dämpfung: M5

Anm.2) Für die Abmessungen der Dämpfungsdrosselnadel sehen sie beim Standard Typ (B)/CG5BA□S*.

Bohrung für Gegenlager (E): C□G5E^N□S^R_V



Kolben-Ø [mm]	Hubbereich	Rc, NPT			G			A	AL	B1	C	CD (Bohrung)	CI	CX	D	H	H1	I	J	K	KA	L	M	MM	NA
		Standard	GA	GB	P	GA	GB	P	18	15.5	13	16.5	8	16	8	35	5	31	M4 x 0.7	5	6	14	3	M8 x 1.25	29
20	bis 200	18	12	1/8 ⁽¹⁾	18	12	M5 x 0.8	22	19.5	17	18.5	8	16	16	8	40	6	33	M5 x 0.8	5.5	8	14	3.5	M10 x 1.25	29
25	bis 300	18	12	1/8 ⁽¹⁾	18	12	M5 x 0.8	22	19.5	17	20	8	16	24	10	40	6	38	M5 x 0.8	5.5	10	16	3.5	M10 x 1.25	35.5
32	bis 300	18	12	1/8	16	10	1/8	22	19.5	17	26	10	24	24	12	40	6	38	M5 x 0.8	5.5	10	16	3.5	M10 x 1.25	35.5
40	bis 500	19	13	1/8	16	10	1/8	30	27	19	26	10	24	24	16	50	8	47	M6 x 1.0	6	14	16	4	M14 x 1.5	44
50	bis 600	21	14	1/4	19	12	1/4	35	32	27	32	14	40	40	20	58	11	58	M8 x 1.25	7	18	22	5.5	M18 x 1.5	55
63	bis 600	21	14	1/4	19	12	1/4	35	32	27	38	14	40	40	20	58	11	72	M10 x 1.5	7	18	22	7	M18 x 1.5	69
80	bis 750	28	20	3/8	25	17	3/8	40	37	32	50	22	60	60	25	71	13	89	M10 x 1.5	10	22	33	7	M22 x 1.5	80
100	bis 750	29	20	1/2	26	17	1/2	40	37	41	60	22	90	60	30	71	16	110	M12 x 1.75	10	26	33	8	M26 x 1.5	100

Kolben-Ø [mm]	Hubbereich					Gegenlager	CD (Bolzen)	LD	LE	LF	LG	LH	LL	LP	LT	LV	LX	LY	LZ
	RR	S	U	Z	ZZ														
20	9	83	13	132	141	CG-E020SUS	8 ^{-0.040} _{-0.076}	7	9	2	14	30	27.6	21	3	56.5	42	30	153
25	9	83	13	137	146	CG-E020SUS	8 ^{-0.040} _{-0.076}	7	9	2	14	30	27.6	21	3	56.5	42	30	158
32	11	85	15	141	152	CG-E032SUS	10 ^{-0.040} _{-0.076}	7	11	4	22	40	38.4	29	4	70.5	56	40	170
40	11	93	15	159	170	CG-E032SUS	10 ^{-0.040} _{-0.076}	7	11	4	22	40	38.4	29	4	70.5	56	40	188
50	15	109	21	189	204	CG-E050SUS	14 ^{-0.050} _{-0.093}	12	15	5	25	50	59.6	35	6	106.5	84	50	224
63	15	109	21	189	204	CG-E050SUS	14 ^{-0.050} _{-0.093}	12	15	5	25	50	59.6	35	6	106.5	84	50	224
80	23	130	32	234	257	CG-E080SUS	22 ^{-0.065} _{-0.117}	14	23	6	40	80	87.2	57	9	144.5	120	80	291
100	23	131	32	235	258	CG-E080SUS	22 ^{-0.065} _{-0.117}	14	23	6	40	80	87.2	57	9	144.5	120	80	292

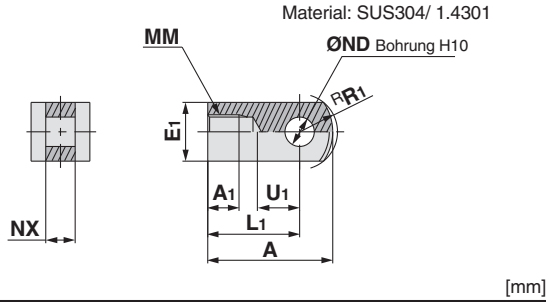
* Die Verschlussstopfen sind werkseitig montiert.
* Die Gegenlager (mit Bolzen und Sicherungsring) sind optional (werden nicht mitgeliefert).

Anm.1) Ø20 und Ø25 Zylinder mit pneumatischer Dämpfung: M5
Anm.2) Für die Abmessungen der Dämpfungsdrosselnadel sehen sie beim Standard Typ (B)/CG5BA□S*.

Serie CG5-S

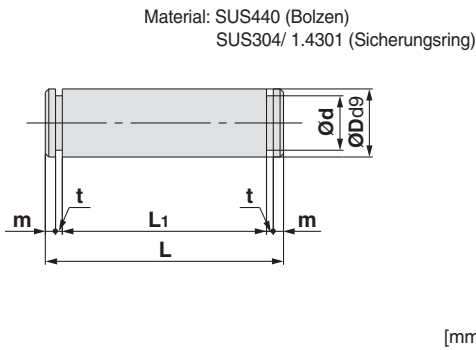
Abmessungen Zubehör

Gelenkkopf



Bestell-Nr.	Verwendb. Kolben-Ø [mm]	A	A1	E1	L1	MM	NDH10	NX	R1	U1
I-G02SUS	20	34	8.5	□16	25	M8 x 1.25	8 ^{+0.058} ₀	8 ^{-0.2} _{-0.4}	10.3	11.5
I-G03SUS	25, 32	41	10.5	□20	30	M10 x 1.25	10 ^{+0.058} ₀	10 ^{-0.2} _{-0.4}	12.8	14
I-G04SUS	40	42	14	□22	30	M14 x 1.5	10 ^{+0.058} ₀	18 ^{-0.3} _{-0.5}	12	14
I-G05SUS	50, 63	56	18	□28	40	M18 x 1.5	14 ^{+0.070} ₀	22 ^{-0.3} _{-0.5}	16	20
I-G08SUS	80	71	21	□38	50	M22 x 1.5	18 ^{+0.070} ₀	28 ^{-0.3} _{-0.5}	21	27
I-G10SUS	100	79	21	□45	55	M26 x 1.5	22 ^{+0.084} ₀	32 ^{-0.3} _{-0.5}	24	31

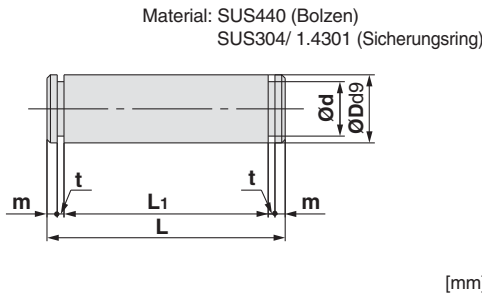
Bolzen für Gabelgelenk



Bestell-Nr.	Verwendb. Kolben-Ø [mm]	Dd9	d	L	L1	m	t	Verwendbarer Sicherungsring
IY-G02SUS	20	8 ^{-0.040} _{-0.076}	7.6	21	16.2	1.5	0.9	C-Typ 8 für Achse
IY-G03SUS	25, 32	10 ^{-0.040} _{-0.076}	9.6	25.6	20.2	1.55	1.15	C-Typ 10 für Achse
IY-G04SUS	40	10 ^{-0.040} _{-0.076}	9.6	41.6	36.2	1.55	1.15	C-Typ 10 für Achse
IY-G05SUS	50, 63	14 ^{-0.050} _{-0.093}	13.4	50.6	44.2	2.05	1.15	C-Typ 14 für Achse
IY-G08SUS	80	18 ^{-0.050} _{-0.093}	17	64	56.2	2.55	1.35	C-Typ 18 für Achse
IY-G10SUS	100	22 ^{-0.065} _{-0.117}	21	72	64.2	2.55	1.35	C-Typ 22 für Achse

* Sicherungsringe sind inbegriffen.

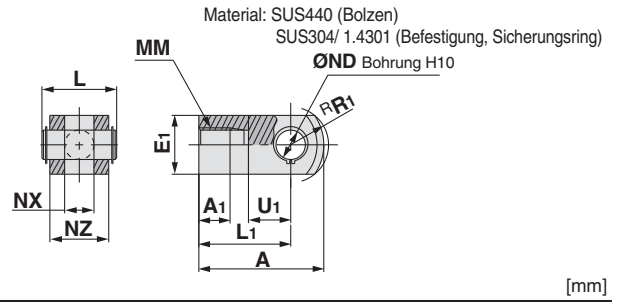
Bolzen für Gabelbefestigung



Bestell-Nr.	Verwendb. Kolben-Ø [mm]	Dd9	d	L	L1	m	t	Verwendbarer Sicherungsring
CD-E02SUS	20, 25	Ø8 ^{-0.040} _{-0.076}	7.6	27.6	22.8	1.5	0.9	C-Typ 8 für Achse
CD-E03SUS	32, 40	Ø10 ^{-0.040} _{-0.076}	9.6	38.4	33	1.55	1.15	C-Typ 10 für Achse
CD-E05SUS	50, 63	Ø14 ^{-0.050} _{-0.093}	13.4	59.6	53.2	2.05	1.15	C-Typ 14 für Achse
CD-E08SUS	80, 100	Ø22 ^{-0.065} _{-0.117}	21	87.2	79.4	2.55	1.35	C-Typ 22 für Achse

* Sicherungsringe sind inbegriffen.

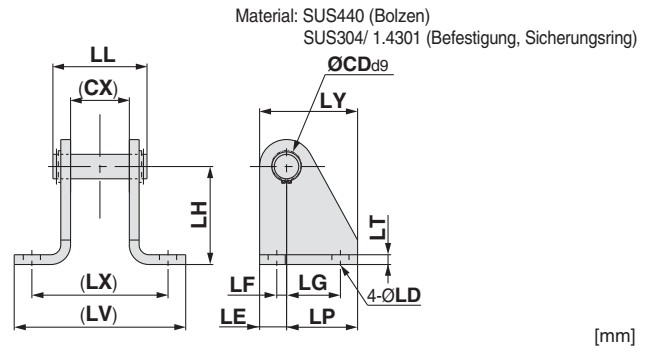
Gabelgelenk



Bestell-Nr.	Verwendb. Kolben-Ø [mm]	A	A1	E1	L	L1	MM	NDH10	NX	NZ	R1	U1	Verwendb. Bolzen
Y-G02SUS	20	34	8.5	16	21	25	M8 x 1.25	8 ^{+0.058} ₀	8 ^{+0.4} _{+0.2}	16	10.3	11.5	IY-G02SUS
Y-G03SUS	25, 32	41	10.5	20	25.6	30	M10 x 1.25	10 ^{+0.058} ₀	10 ^{+0.4} _{+0.2}	20	12.8	14	IY-G03SUS
Y-G04SUS	40	42	16	22	41.6	30	M14 x 1.5	10 ^{+0.058} ₀	18 ^{+0.5} _{+0.3}	36	12	14	IY-G04SUS
Y-G05SUS	50, 63	56	20	25	50.6	40	M18 x 1.5	14 ^{+0.070} ₀	22 ^{+0.5} _{+0.3}	44	16	20	IY-G05SUS
Y-G08SUS	80	71	23	35	64	50	M22 x 1.5	18 ^{+0.070} ₀	28 ^{+0.5} _{+0.3}	56	21	27	IY-G08SUS
Y-G10SUS	100	79	24	40	72	55	M26 x 1.5	22 ^{+0.084} ₀	32 ^{+0.5} _{+0.3}	64	24	31	IY-G10SUS

* Bolzen für Gabelgelenk und Sicherungsringe werden mitgeliefert.

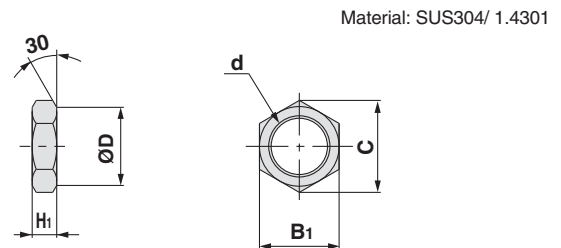
Gegenlager



Bestell-Nr.	Verwendb. Kolben-Ø [mm]	CD (Sicherungsring)	CX	LD	LE	LF	LG	LH	LL	LP	LT	LV	LX	LY
CG-E020SUS	20, 25	8 ^{-0.040} _{-0.076}	16	7	9	2	14	30	27.6	21	3	56.5	42	30
CG-E032SUS	32, 40	10 ^{-0.040} _{-0.076}	24	7	11	4	22	40	38.4	29	4	70.5	56	40
CG-E050SUS	50, 63	14 ^{-0.050} _{-0.093}	40	12	15	5	25	50	59.6	35	6	106.5	84	50
CG-E080SUS	80, 100	22 ^{-0.065} _{-0.117}	60	14	23	6	40	80	87.2	57	9	144.5	120	80

* Bolzen für Gabelbefestigung und Sicherungsring werden mitgeliefert.

Kolbenstangenmutter

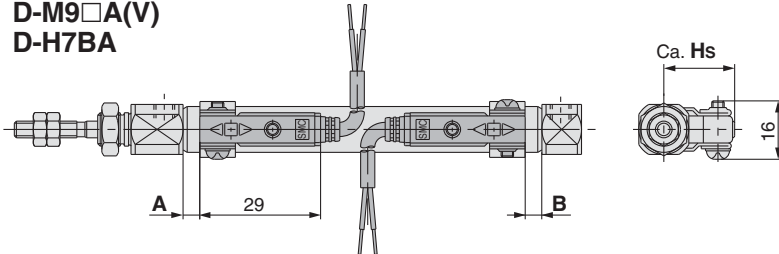


Bestell-Nr.	Verwendbarer Kolben-Ø [mm]	B1	C	D	d	H1
NT-02SUS	20	13	(15)	12.5	M8 x 1.25	5
NT-03SUS	25, 32	17	(19.6)	16.5	M10 x 1.25	6
NT-G04SUS	40	19	(21.9)	18	M14 x 1.5	8
NT-05SUS	50, 63	27	(31.2)	26	M18 x 1.5	11
NT-08SUS	80	32	(37.0)	31	M22 x 1.5	13
NT-10SUS	100	41	(47.3)	39	M26 x 1.5	16

Serie CJ5-S/CG5-S Signalgebermontage

Signalgeber-Einbaulage (Erfassung am Hubende) und -Einbauhöhe

Serie CJ5-S D-M9□A(V) D-H7BA



Mindesthublänge für Signalgebermontage

Befestigungselement	Grundauführung, Fußbefestigung, Flansch, Bohrung für Gegenlager		
Anzahl der Signalgeber	1 Stk. (Zylinderkopfseite)	2 Stk. (Versch. Seiten)	2 Stk. (Gleiche Seite)
Montagefläche	Anschlussseite 	Anschlussseite 	Anschlussseite
Signalgeberartyp			
Mindesthub [mm]	10	15	60

Signalgeber-Befestigungselement / Bestell-Nr.

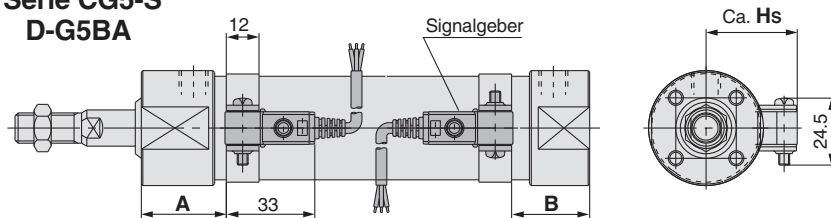
Signalgebermodell	Kolben-Ø [mm]	
	10	16
D-M9□A D-M9□AV	BJ6-010S Anm. 1)	BJ6-016S Anm. 1)
D-H7BA	BJ2-010S	BJ2-016S

* Mit Befestigungsschrauben aus rostfreiem Stahl.

Anm. 1) Set-Bestell-Nr., die das Signalgeber-Montageband (BJ2-□□□S) und das Halterset beinhaltet (BJ4-1/Signalgeber-Befestigungselement: weiß).

Anm. 2) Bei der Montage des Signalgebers D-M9□A(V) die LED-Anzeige sichtbar lassen.

Serie CG5-S D-G5BA



Mindesthublänge für Signalgebermontage

Befestigungselement	Grundauführung, Fußbefestigung, Flansch, Bohrung für Gegenlager		
Anzahl der Signalgeber	1 Stk. (Zylinderkopfseite)	2 Stk. (Versch. Seiten)	2 Stk. (Gleiche Seite)
Montagefläche	Anschlussseite 	Anschlussseite 	Anschlussseite
Signalgeberartyp			
Mindesthub [mm]	10	15	75

Signalgeber-Befestigungselement / Bestell-Nr.

Signalgebermodell	Kolben-Ø [mm]							
	20	25	32	40	50	63	80	100
D-G5BA	NBA-088S	NBA-106S	BGS1-032S	BAF-04S	BAF-05S	BAF-06S	BAF-08S	BAF-10S

* Mit Befestigungsschrauben aus rostfreiem Stahl.

Betriebsbereich

Signalgebermodell	Kolben-Ø [mm]	
	10	16
D-H7BA	5	5

* Es handelt sich bei diesen Angaben um Richtwerte einschließlich Hysterese, für die keine Garantie übernommen wird. (Abweichungen von ±30% sind zu berücksichtigen). Je nach der Einsatzumgebung können sich deutliche Unterschiede zu den angegebenen Werten ergeben.

Signalgeber-Einbaulage und -Einbauhöhe

Verwendb. Kolben-Ø [mm]	Signalgebermodell	D-H7BA		
		A	B	Hs
10		0	0	17
16		0.5	0.5	20.5

Anm.) Überprüfen Sie vor der endgültigen Einstellung des Signalgebers zunächst die Betriebsbedingungen.

Betriebsbereich

Signalgebermodell	Kolben-Ø [mm]							
	20	25	32	40	50	63	80	100
D-G5BA	5	5	5.5	6	7	7.5	7.5	8

* Es handelt sich bei diesen Angaben um Richtwerte einschließlich Hysterese, für die keine Garantie übernommen wird. (Abweichungen von ±30% sind zu berücksichtigen). Je nach der Einsatzumgebung können sich deutliche Unterschiede zu den angegebenen Werten ergeben.

Signalgeber-Einbaulage und -Einbauhöhe

Verwendb. Kolben-Ø [mm]	Signalgebermodell	D-G5BA		
		A	B	Hs
20		31.5	24	26
25		31.5	24	28.5
32		32.5	25	33
40		37	28	36.5
50		45.5	36	42
63		45.5	36	48.5
80		56	46	57.5
100		57	46	68

Anm.) Überprüfen Sie vor der endgültigen Einstellung des Signalgebers zunächst die Betriebsbedingungen.

Simple Special: -XA0 bis XA30: Geänderte Ausführung des Kolbenstangenendes

Diese Sonderausführungen werden über das Simple-Special-System abgewickelt.

Bestelloption

1 Geänderte Ausführung des Kolbenstangenendes

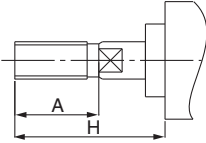
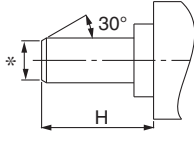
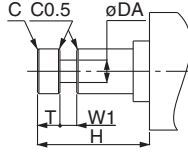
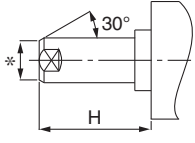
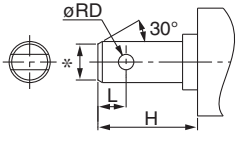
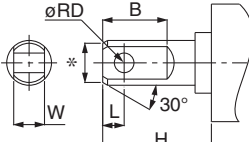
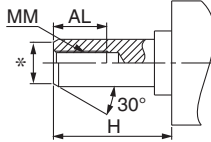
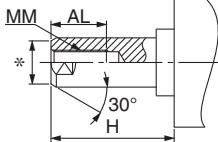
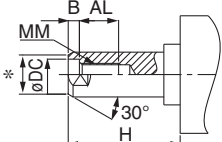
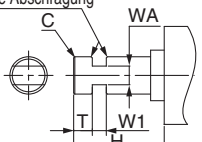
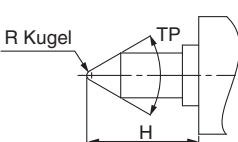
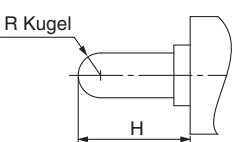
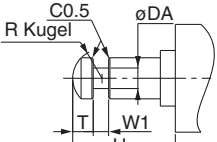
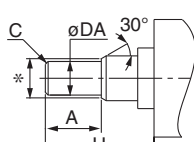
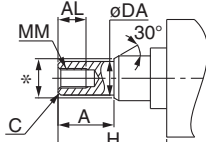
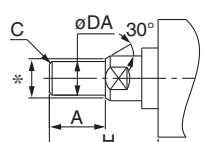
-XA0 bis XA30

Verwendbare Serien

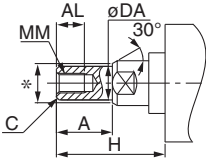
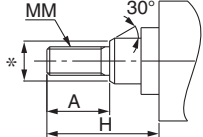
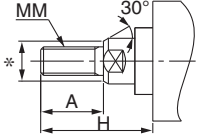
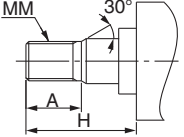
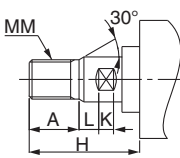
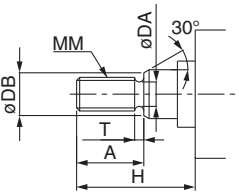
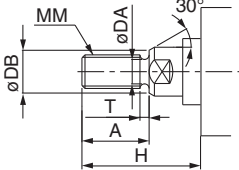
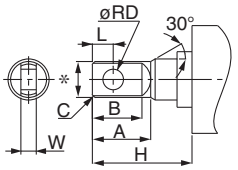
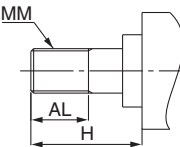
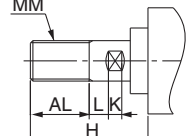
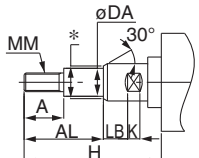
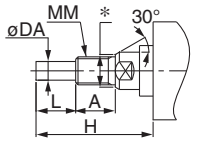
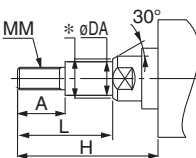
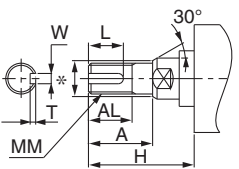
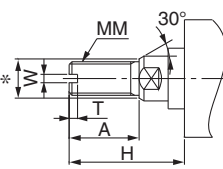
Serie	Wirkungsweise	Bestelloption für geänderte Ausführung des Kolbenstangenendes	Anm.
CG5 Zylinder aus rostfreiem Stahl CG5-S	doppeltwirkend, Standardkolbenstange	XA0 bis 30	

⚠ Sicherheitshinweise

- Wenn in den Diagrammen keine Angaben zu Abmessungen, Toleranzen oder zur Endbearbeitung gemacht werden, wird von SMC eine passende Anordnung erstellt.
- Mit "*" gekennzeichnete Standardabmessungen hängen folgendermaßen vom Kolbenstangendurchmesser (D) ab. Die gewünschte Spezialabmessung einsetzen.
 $D \leq 6 \rightarrow D - 1 \text{ mm}$, $6 < D \leq 25 \rightarrow D - 2 \text{ mm}$, $D > 25 \rightarrow D - 4 \text{ mm}$
- Bei der Ausführung mit durchgehender Kolbenstange und der einfachwirkenden Einfahrhub-Ausführung die Abmessungen bei eingefahrener Kolbenstange angeben.

Bestelloption: A0 	Bestelloption: A1 	Bestelloption: A2 	Bestelloption: A3 
Bestelloption: A4 	Bestelloption: A5 	Bestelloption: A6 	Bestelloption: A7 
Bestelloption: A8 	Bestelloption: A9 	Bestelloption: A10 	Bestelloption: A11 
Bestelloption: A12 	Bestelloption: A13 	Bestelloption: A14 	Bestelloption: A15 

Simple Specials: Geänderte Ausführung des Kolbenstangenendes

<p>Bestelloption: A16</p> 	<p>Bestelloption: A17</p> 	<p>Bestelloption: A18</p> 	<p>Bestelloption: A19</p> 
<p>Bestelloption: A20</p> 	<p>Bestelloption: A21</p> 	<p>Bestelloption: A22</p> 	<p>Bestelloption: A23</p> 
<p>Bestelloption: A24</p> 	<p>Bestelloption: A25</p> 	<p>Bestelloption: A26</p> 	<p>Bestelloption: A27</p> 
<p>Bestelloption: A28</p> 	<p>Bestelloption: A29</p> 	<p>Bestelloption: A30</p> 	

Allgemeine technische Daten der Bestelloptionen: -XB6: Hochtemperaturzylinder (-10 bis 150°C)



2 Hochtemperaturzylinder (-10 bis 150°C)

Bestelloption
-XB6

Druckluftzylinder mit speziellem Dichtungsmaterial und Schmierfett, der unter hohen Temperaturen zwischen 150°C und -10°C eingesetzt werden kann.

Verwendbare Serien

Serie	Beschreibung	Modell	Wirkungsweise	Anm.
CG5	rostfreiem Zylinder	CG5	doppeltwirkend, Standardkolbenstange	Außer mit Signalgeber. Ohne Dämpfung bei Zylindern mit elastischer Dämpfung (verwendetes Schmierfett nicht für Nahrungsmittelbereiche geeignet).

- Anm. 1) Betrieb ohne Schmierung durch einen Öler für pneumatische Systeme.
 Anm. 2) Für Informationen zu abweichenden Wartungsintervallen dieses Zylinders im Vergleich zum Standardzylinder bitte SMC kontaktieren.
 Anm. 3) Die Ausführungen mit eingebautem Magnetring und Signalgeber sind prinzipiell nicht möglich. Für Zylinder mit Signalgebern und hitzebeständige Zylinder mit hitzebeständigen Signalgebern bitte SMC kontaktieren.
 Anm. 4) Die Kolbengeschwindigkeit beträgt zwischen 50 und 500 mm/s.

Bestellschlüssel

Standard-Bestell-Nr.	-XB6
----------------------	------

hitzebeständiger Zylinder ●

Technische Daten

Umgebungstemperaturbereich	-10 bis 150°C
Dichtungsmaterialien	Fluorkautschuk
Schmierfett	hitzebeständiges Schmierfett
Andere technische Daten als die oben genannten und Abmessungen	wie Standardausführung

⚠️ Warnung Sicherheitshinweise

Rauchen Sie nach dem Hantieren mit dem im Zylinder verwendeten Schmierfett keine Zigaretten usw., da sich dabei gefährliche Gase entwickeln können.

Technische Daten

Beständigkeit gegen Chemikalien

⊙ : Kein oder fast kein Einfluss
 ○ : Geringer Einfluss, aber je nach Bedingungen verwendbar
 △ : Einsatz möglichst vermeiden
 × : Wesentlicher Einfluss, nicht zum Einsatz geeignet
 — : Nicht getestet

Beständigkeit gegenüber Chemikalien

Teile		Gehäuse		Dichtung		Wasserfester Signalgeber	
Material		Rostfreier Stahl	Aluminium	Nitrilgummi	Fluorgummi	Kunststoffgehäuse	Anschlusskabel
Chemikalien (Konzentration %, Temperatur °C)	Symbol	SUS304/ 1.4301	Al	NBR (-10 bis 60°C)	FKM (-40 bis 150°C)	PBT (-10 bis 60°C)	PVC (-10 bis 60°C)
Anorganische Säuren	1 Salzsäure (20%, Raumtemperatur)	×	×	○	⊙	⊙	○
	2 Chromsäure (25%, 70°C)	○	×	×	⊙	⊙	○
	3 Borsäure	○	×	⊙	⊙	⊙	○
	4 Schwefelsäure (30%, Raumtemperatur)	×	×	⊙	⊙	⊙	○
	5 Phosphorsäure (50%, Raumtemperatur)	○	×	⊙	⊙	⊙	○
Anorganische Alkalien	6 Ammonium-Hydroxid	○	○	○	×	⊙	○
	7 Natriumhydroxid (30%, Raumtemperatur)	⊙	×	⊙	△	⊙	×
	8 Kalziumhydroxid	△	×	⊙	⊙	⊙	⊙
	9 Magnesiumhydroxid	○	○	⊙	⊙	⊙	⊙
Organische Lösungsmittel	10 Acetylen	⊙	⊙	⊙	⊙	⊙	⊙
	11 Ameisensäure (25%, Raumtemperatur)	○	△	×	△	△	△
	12 Zitronensäure	△	×	⊙	⊙	△	○
	13 Essigsäure (10%, Raumtemperatur)	⊙	△	△	○	⊙	○
	14 Milchsäure (5%, 20°C)	○	×	⊙	⊙	⊙	○
Andere (Öl, Gas usw.)	15 Leinöl	⊙	○	⊙	⊙	△	△
	16 Kaliumchlorid	○	△	⊙	⊙	⊙	⊙
	17 Kalziumchlorid	○	⊙	⊙	⊙	⊙	⊙
	18 Mineralöl	⊙	⊙	⊙	⊙	⊙	△
	19 Natriumhypochlorid (2%, Raumtemperatur)	○	×	×	⊙	⊙	△
	20 Natriumchlorid	○	—	⊙	⊙	⊙	⊙
	21 Kohlendioxid	⊙	⊙	⊙	⊙	⊙	⊙
	22 Erdgas	⊙	⊙	⊙	⊙	⊙	⊙
	23 Borsäure	○	×	⊙	⊙	⊙	○

* Wenn nicht anders angegeben ist die Lösungskonzentration im gesättigten Zustand.

* Die chemische Beständigkeit gilt nur als Richtlinie für die Zylinderteile aus rostfreiem Stahl und gibt keine Gewähr bezüglich der Leistung der Druckluftzylinder (Signalgeber).
 Führen Sie vor der Inbetriebnahme einen Kontrolltest durch.

*) Richtdaten



Zylinder aus rostfreiem Stahl Serie CJ5-S/CG5-S Produktspezifische Sicherheitshinweise 1

Vor der Inbetriebnahme durchlesen.

Für Sicherheitsvorschriften und allgemeine Sicherheitshinweise zu Antrieben.

Caution on Design

! Warnung

1. Beachten Sie das Gewicht der Produkte aus rostfreiem Stahl.

Berücksichtigen Sie bei der Berechnung des ungefähren Gewichts, dass das Gewicht der Zylinder aus rostfreiem Stahl ca 1.5- bis 3-mal höher als das der Standardprodukte (mit Aluminiumgehäuse) ist. Soll der Zylinder an einer Anlage montiert werden, an der Vibrationen zu erwarten sind, vermeiden Sie die Verwendung von einseitigen Befestigungselementen, z. B. Flansche und verwenden Sie statt dessen beidseitige Elemente wie beispielsweise die Fußbefestigung..

Auswahl

! Warnung

1. Verwenden Sie generell Nitrilgummi- (NBR) Dichtungen für chlor- und schwefelfreie Flüssigkeiten und Fluorgummi- (FKM) Dichtungen für Flüssigkeiten, die Chlor und Schwefel enthalten.

Beachten Sie jedoch, dass sich je nach Art und Klasse der auf den Zylinder spritzenden Flüssigkeit (z.B. Reinigungslösung) die Lebensdauer der Dichtungen drastisch verringern kann. Falls spezielle Zusätze verwendet werden oder falls bestimmte Flüssigkeiten bei Verwendung der herkömmlichen Nitrilgummi- oder Fluorgummidichtungen in früheren Anwendungen Probleme verursacht haben, fordern Sie eine Untersuchung an oder legen Sie eine Testperiode für den Einsatz der Dichtungen fest.

2. Selbst die Ausführung mit Fluorgummi-Dichtungen kann abhängig von der Art der Chemikalien und der Betriebstemperatur möglicherweise nicht verwendbar sein. Überprüfen Sie deshalb vor der Inbetriebnahme unbedingt die Eignung der Dichtungsart.

Montage

! Warnung

1. Den Zylinderkopf/-deckel nicht drehen.

Wenn der Zylinderkopf/-deckel bei der Zylindermontage oder dem Einschrauben einer Verbindung in den Anschluss gedreht wird, kann das Verbindungsteil durch den Zylinderkopf/-deckel beschädigt werden.

2. Bei der Verwendung von Bolzen Schmierfett usw. auftragen, um Verformungen und Rost zu verhindern.

Sicherheitshinweise zum Betrieb

! Warnung

1. Für nähere Angaben zu den Sicherheitshinweisen zum Betrieb siehe Serie CJ2 und Serie CG1.

! Achtung

1. Beim Reinigen der rotierenden Teile kann Schmierfett austreten und die Lebensdauer des Produkts verkürzen. Das Produkt daher so wenig wie möglich reinigen.
2. Wenn zu viel Wasser in die Befestigungsbohrungen eindringt, kann es zur Vermehrung unerwünschter Bakterien kommen. Um dies zu verhindern, die Bohrungen mit Stopfen oder Abdeckungen schützen.

Betriebsumgebung

! Warnung

1. Überprüfen Sie die Verwendbarkeit von rostfreiem Stahl.

Die Korrosionsbeständigkeit von rostfreiem Stahl ist nicht gegenüber allen Medien und korrosiven Umgebungen wirksam. Hoch-konzentrierte Salzsäure, Flusssäure und heiße Ammoniumgase führen zu schneller Korrosion. Überprüfen Sie deshalb sorgfältig die Eignung für die entsprechenden Umgebungsbedingungen.

2. Zylinder mit Signalgebern dürfen nicht in Umgebungen, in denen Öl und Chemikalien zum Einsatz kommen, verwendet werden.

Wenden Sie sich an SMC, wenn der Zylinder in Umgebungen mit Kühlmittel, Reinigungslösungen, verschiedenen Ölen oder Chemikalien betrieben werden soll, da diese negative Auswirkungen (fehlerhafte Isolierung, Fehlfunktionen durch Verformung des Kunststoffes und Verhärten der Anschlusskabel, usw.) auf die Signalgeber haben kann, selbst bei nur kurzzeitigem Einsatz. Auch bei der Ausführung mit Fluorgummi-Dichtungen entsprechen die Signalgeberteile (Schaltergehäuse, Befestigungselement und eingebauter Magnet) denen der Standardausführung. Wenden Sie sich deshalb vor Inbetriebnahme an SMC, um die Verwendbarkeit des Zylinders (bzgl. der chemischen Beständigkeit) unter speziellen Umgebungen (Chemikalien, usw.) zu überprüfen.

3. Tauchen Sie den Zylinder nicht unter Wasser oder Chemikalien.

Wird der Zylinder unter Wasserdruck betrieben, kann das Medium in den Zylinder eindringen. Im schlimmsten Fall kann das Medium in die Leitung zurückfließen und Schäden am Elektromagnetventil verursachen.

! Achtung

1. Den Zylinder nicht innerhalb eines Bereichs mit Lebensmitteln installieren und verwenden.

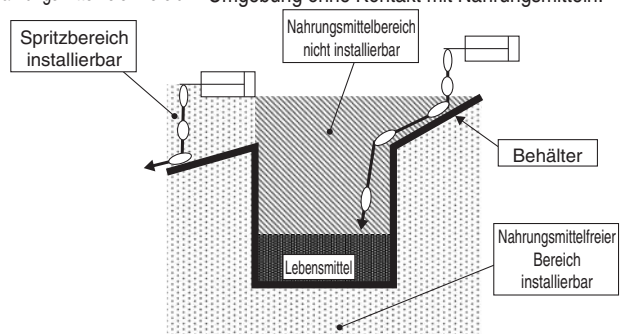
<kann nicht installiert werden>

Nahrungsmittelbereich Umgebung, in der zum Verkauf bestimmte Nahrungsmittel in direkten Kontakt mit Zylinderkomponenten kommen.

<kann installiert werden>

Spritzbereich Umgebung, in der nicht zum Verkauf bestimmte Nahrungsmittel in direkten Kontakt mit Zylinderkomponenten kommen.

Nahrungsmittelfreier-Bereich.. Umgebung ohne Kontakt mit Nahrungsmitteln.



2. Wenn der Zylinder Spritzern von Reinigungs-Lösungsmitteln und Chemikalien ausgesetzt wird, kann die Lebensdauer wesentlich verkürzt werden. Wenden Sie sich für Details an SMC.

3. Beim Reinigen des Zylinders mit Dampf den Vorgang so schnell wie möglich abschließen und dabei den Temperaturbereich des Zylinders beachten.

4. Beim Reinigen des Zylinders mit einer Bürste o. Ä. keine übermäßige Kraft auf die empfindlichen Bauteile ausüben, wie z. B. das Anschlusskabel des Signalgebers usw.



Zylinder aus rostfreiem Stahl *Serie CJ5-S/CG5-S* Produktspezifische Sicherheitshinweise 2

Vor der Inbetriebnahme durchlesen.

Für Sicherheitsvorschriften und allgemeine Sicherheitshinweise zu Antrieben.

Wartung

Warnung

1. Bei Schmierung dieses Zylinders können Fehlfunktionen die Folge sein.

Bei der Verwendung von Schmierfett, das nicht hier angegeben ist, kann es ebenfalls zu Fehlfunktionen kommen.

- Mit folgender Bestell-Nr. können Sie Schmierfett für Wartungsarbeiten separat bestellen.

Bestell-Nr. Schmierfett für Zylinder aus rostfreiem Stahl

Schmierfett für Ausrüstungen in der Nahrungsmittelverarbeitung:

GR-R-010 (10 g)

2. Das Schmierfett an den rotierenden Teilen des Druckluftzylinders darf nicht abgewischt werden.

Wird das Schmierfett unter Krafteinwirkung von den rotierenden Teilen abgewischt, können Fehlfunktionen die Folge sein.

Bei Verwendung des Zylinders über einen langen Zeitraum kann sich der rotierende Teil schwarz verfärben. In einem solchen Fall das am rotierenden Teil anhaftende Schmierfett abwischen und neues Schmierfett auftragen, um den Zylinder über einen langen Zeitraum verwenden zu können.

(Das Schmierfett mit Wasser abwischen. Alkohol oder Lösungsmittel können die Dichtungen beschädigen.)

Sicherheitshinweise zur Serie CG5-S

1. Um die Luftdichtigkeit zu garantieren, sind die Anschlussgewinde am Zylinderkopf/-deckel und am Zylinderrohr mit Dichtungsmittel* versehen. Bei der Demontage des Zylinders muss das alte Dichtungsmittel vollständig entfernt werden und vor dem Wiedereinbau neues Dichtungsmittel aufgetragen werden.

* Loctite 542 (mittlere Härte) oder entsprechend

2. Zylinder mit Ø50 oder größer können nicht zerlegt werden.

Um die Zylinder mit Kolben-Ø20 bis Ø40 auseinanderzubauen, spannen Sie den angeflachten Bereich des Zylinderkopfs oder des Zylinderdeckels in einem Schraubstock ein, lösen Sie die andere Seite mit einem Schraubenschlüssel und ziehen Sie dann den Deckel ab. Ziehen Sie beim Zusammenbau ca. 2 Grad über die Originalposition hinaus an. (Die Zylinder mit Kolben-Ø50 oder größer sind mit einem hohen Anzugsdrehmoment festgezogen und können daher nicht zerlegt werden. Wenden Sie sich an SMC, wenn der Zylinder zerlegt werden muss.)

⚠️ Sicherheitshinweise

Diese Sicherheitshinweise sollen vor gefährlichen Situationen und/oder Sachschäden schützen. In den Hinweisen wird die Schwere der potentiellen Gefahren durch die Gefahrenworte "Achtung", "Warnung" oder "Gefahr" bezeichnet. Diese wichtigen Sicherheitshinweise müssen zusammen mit internationalen Standards (ISO/IEC)*1) und anderen Sicherheitsvorschriften beachtet werden.

- ⚠️ Achtung:** **Achtung** verweist auf eine Gefahr mit geringem Risiko, die leichte bis mittelschwere Verletzungen zur Folge haben kann, wenn sie nicht verhindert wird.
- ⚠️ Warnung:** **Warnung** verweist auf eine Gefahr mit mittlerem Risiko, die schwere Verletzungen oder den Tod zur Folge haben kann, wenn sie nicht verhindert wird.
- ⚠️ Gefahr:** **Gefahr** verweist auf eine Gefahr mit hohem Risiko, die schwere Verletzungen oder den Tod zur Folge hat, wenn sie nicht verhindert wird.

- *1) ISO 4414: Fluidtechnik – Ausführungsrichtlinien Pneumatik
 ISO 4413: Fluidtechnik – Ausführungsrichtlinien Hydraulik
 IEC 60204-1: Sicherheit von Maschinen – Elektrische Ausrüstung von Maschinen (Teil 1: Allgemeine Anforderungen)
 ISO 10218-1: Industrieroboter - Sicherheitsanforderungen usw.

⚠️ Warnung

1. Verantwortlich für die Kompatibilität des Produktes ist die Person, die das System erstellt oder dessen Spezifikation festlegt.

Da das hier aufgeführte Produkt unter verschiedenen Betriebsbedingungen eingesetzt wird, darf die Entscheidung über dessen Eignung für einen bestimmten Anwendungsfall erst nach genauer Analyse und/oder Tests erfolgen, mit denen die Erfüllung der spezifischen Anforderungen überprüft wird. Die Erfüllung der zu erwartenden Leistung sowie die Gewährleistung der Sicherheit liegen in der Verantwortung der Person, die die Systemkompatibilität festgestellt hat. Diese Person muss anhand der neuesten Kataloginformation ständig die Eignung aller angegebenen Teile überprüfen und dabei im Zuge der Systemkonfiguration alle Möglichkeiten eines Geräteausfalls ausreichend berücksichtigen.

2. Maschinen und Anlagen dürfen nur von entsprechend geschultem Personal betrieben werden.

Das hier angegebene Produkt kann bei unsachgemäßer Handhabung gefährlich sein. Montage-, Inbetriebnahme- und Reparaturarbeiten an Maschinen und Anlagen, einschließlich der Produkte von SMC, dürfen nur von entsprechend geschultem und erfahrener Personal vorgenommen werden.

3. Wartungsarbeiten an Maschinen und Anlagen oder der Ausbau einzelner Komponenten dürfen erst dann vorgenommen werden, wenn die Sicherheit gewährleistet ist.

1. Inspektions- und Wartungsarbeiten an Maschinen und Anlagen dürfen erst dann ausgeführt werden, wenn alle Maßnahmen überprüft wurden, die ein Herunterfallen oder unvorhergesehene Bewegungen des angetriebenen Objekts verhindern.
2. Soll das Produkt entfernt werden, überprüfen Sie zunächst die Einhaltung der oben genannten Sicherheitshinweise. Unterbrechen Sie dann die Druckluftversorgung aller betreffenden Komponenten. Lesen Sie die produktspezifischen Sicherheitshinweise aller relevanten Produkte sorgfältig.
3. Vor dem erneuten Start der Maschine bzw. Anlage sind Maßnahmen zu treffen, um unvorhergesehene Bewegungen des Produktes oder Fehlfunktionen zu verhindern.

4. Bitte wenden Sie sich an SMC und treffen Sie geeignete Sicherheitsvorkehrungen, wenn das Produkt unter einer der folgenden Bedingungen eingesetzt werden soll:

1. Einsatz- bzw. Umgebungsbedingungen, die von den angegebenen technischen Daten abweichen, oder Nutzung des Produktes im Freien oder unter direkter Sonneneinstrahlung.
2. Einbau innerhalb von Maschinen und Anlagen, die in Verbindung mit Kernenergie, Eisenbahnen, Luft- und Raumfahrttechnik, Schiffen, Kraftfahrzeugen, militärischen Einrichtungen, Verbrennungsanlagen, medizinischen Geräten oder Freizeitgeräten eingesetzt werden oder mit Lebensmitteln und Getränken, Notausschaltkreisen, Kupplungs- und Bremschaltkreisen in Stanz- und Pressanwendungen, Sicherheitsausrüstungen oder anderen Anwendungen in Kontakt kommen, die nicht für die in diesem Katalog aufgeführten technischen Daten geeignet sind.

⚠️ Warnung

3. Anwendungen, bei denen die Möglichkeit von Schäden an Personen, Sachwerten oder Tieren besteht und die eine besondere Sicherheitsanalyse verlangen.
4. Verwendung in Verriegelungssystemen, die ein doppeltes Verriegelungssystem mit mechanischer Schutzfunktion zum Schutz vor Ausfällen und eine regelmäßige Funktionsprüfung erfordern.

⚠️ Achtung

1. Das Produkt wurde für die Verwendung in der Fertigungsindustrie konzipiert.

Das hier beschriebene Produkt wurde für die friedliche Nutzung in Fertigungsunternehmen entwickelt. Wenn Sie das Produkt in anderen Wirtschaftszweigen verwenden möchten, müssen Sie SMC vorher informieren und bei Bedarf entsprechende technische Daten zur Verfügung stellen. Wenden Sie sich bei Fragen bitte an die nächstgelegene Vertriebsniederlassung.

Einhaltung von Vorschriften

Das Produkt unterliegt den folgenden Bestimmungen zur „Einhaltung von Vorschriften“.

Lesen Sie diese Punkte durch und erklären Sie Ihr Einverständnis, bevor Sie das Produkt verwenden.

Einhaltung von Vorschriften

1. Die Verwendung von SMC-Produkten in Fertigungsmaschinen von Herstellern von Massenvernichtungswaffen oder sonstigen Waffen ist strengstens untersagt.
2. Der Export von SMC-Produkten oder -Technologie von einem Land in ein anderes hat nach den an der Transaktion beteiligten Ländern geltenden Sicherheitsvorschriften und -normen zu erfolgen. Vor dem internationalen Versand eines jeglichen SMC-Produktes ist sicherzustellen, dass alle nationalen Vorschriften in Bezug auf den Export bekannt sind und befolgt werden.

⚠️ Achtung

SMC-Produkte sind nicht für den Einsatz als Instrumente im gesetzlichen Messwesen bestimmt.

Die von SMC gefertigten bzw. vertriebenen Messinstrumente wurden keinen Prüfverfahren zur Typengenehmigung unterzogen, die von den Messvorschriften der einzelnen Länder vorgegeben werden.

Daher dürfen SMC-Produkte nicht für Arbeiten bzw. Zertifizierungen eingesetzt werden, die im Rahmen der Messvorschriften der einzelnen Länder vorgegeben werden.



SMC Corporation (Europe)

Austria	☎ +43 (0)2262622800	www.smc.at	office@smc.at	Lithuania	☎ +370 5 2308118	www.smclt.lt	info@smclt.lt
Belgium	☎ +32 (0)33551464	www.smc-pneumatics.be	info@smc-pneumatics.be	Netherlands	☎ +31 (0)205318888	www.smc-pneumatics.nl	info@smc-pneumatics.nl
Bulgaria	☎ +359 (0)2807670	www.smc.bg	office@smc.bg	Norway	☎ +47 67129020	www.smc-norge.no	post@smc-norge.no
Croatia	☎ +385 (0)13707288	www.smc.hr	office@smc.hr	Poland	☎ +48 (0)222119616	www.smc.pl	office@smc.pl
Czech Republic	☎ +420 541424611	www.smc.cz	office@smc.cz	Portugal	☎ +351 226166570	www.smc.eu	postpt@smc.smces.es
Denmark	☎ +45 70252900	www.smcdk.com	smc@smcdk.com	Romania	☎ +40 213205111	www.smcromania.ro	smcromania@smcromania.ro
Estonia	☎ +372 6510370	www.smc-pneumatics.ee	smc@smc-pneumatics.ee	Russia	☎ +7 8127185445	www.smc-pneumatik.ru	info@smc-pneumatik.ru
Finland	☎ +358 207513513	www.smc.fi	smc@smc.fi	Slovakia	☎ +421 (0)413213212	www.smc.sk	office@smc.sk
France	☎ +33 (0)164761000	www.smc-france.fr	promotion@smc-france.fr	Slovenia	☎ +386 (0)73885412	www.smc.si	office@smc.si
Germany	☎ +49 (0)61034020	www.smc.de	info@smc.de	Spain	☎ +34 902184100	www.smc.eu	post@smc.smces.es
Greece	☎ +30 210 2717265	www.smchellas.gr	sales@smchellas.gr	Sweden	☎ +46 (0)86031200	www.smc.nu	post@smc.nu
Hungary	☎ +36 23511390	www.smc.hu	office@smc.hu	Switzerland	☎ +41 (0)523963131	www.smc.ch	info@smc.ch
Ireland	☎ +353 (0)14039000	www.smc-pneumatics.ie	sales@smc-pneumatics.ie	Turkey	☎ +90 212 489 0 440	www.smc-pneumatik.com.tr	info@smc-pneumatik.com.tr
Italy	☎ +39 0292711	www.smcitalia.it	mailbox@smcitalia.it	UK	☎ +44 (0)845 121 5122	www.smc-pneumatics.co.uk	sales@smc-pneumatics.co.uk
Latvia	☎ +371 67817700	www.smc.lv	info@smc.lv				